

KANAL FANLARI

BDTX	2	BSKF	12
BMFX	3	BSKF-R	13
BPX	4	BKEF	14
BFTX	4	BKEF-R	15
BDKF	5	BKEF-T	16
BGK	6	BDRKF	17
BSH	9	BHV	18
BDKF-R	10	BHV-R	19
BKKF	11		

RADYAL FANLAR

BDRAS	26	KMS/KTS	31
BDRS	26	OBR 140	32
AORB	26	OBR 260	32
BPS 140-60	27	BDS	33
BPS-B 140-60	27	BRV	34
BPS-B 150-100	27	BRV-D	35
BASSF	28	BSF	36
BFC	29	ALR	37
BTV	29	ORB	38
OÇES	30	BGSS	39
ÇES	30	ALÇ	40
OBR 200	31		

İÇİNDEKİLER**ÇATI FANLARI**

BRF	20	BRF-V	23
BRCF	21	BRDV	24
BRCF-M	22	BACF	25

AKSİYEL FANLAR

BPR	42	4M/4T	48
EF	43	BSM-BST	49
EA	43	BSMS-BSTS	50
EC	44	B6PA	51
BPP	44	B5PA	52
BK	45	B5P/B6P	53
BB	45	BTF-M	54
BDRAX	46	BSV	55
BORAX	47		

AKSESUARLAR

BSC	56	BASP	57
BSCF	56	BYF	57

BDTX YUVARLAK KANAL FANLARI

Geriye Eğimli

Güçlü hava akışı ve kolay montaj
yüksek basınç sürekliliği, düşük sesle yüksek verimlilik

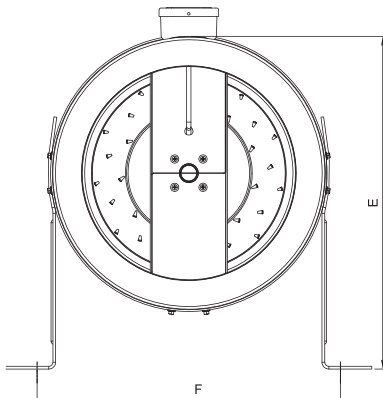
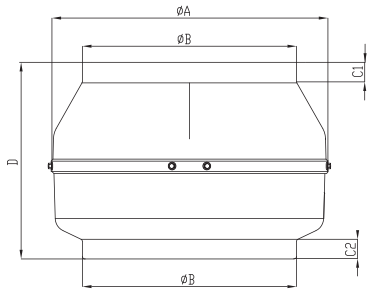
BDTX serisi kanal fanlarının her iki tarafı da kanala uyum sağlayarak kelepçeyle bağlanabilir. Fanlar her türlü montaj pozisyonunda çalıştırılabilir. Yağlı ortamlarda filtreli kullanılması önerilir.

TİP/KOD	VOLTAJ	FREKANS	GÜÇ	AKIM	KONDAN-SATÖR	DEVİR	DEBİ	SES SEVİYESİ	AĞIRLIK	FİYAT
	V	Hz	W	(A)	(uF)	d/d	m ³ /h	dB(A)	kg	TL
BDTX 100	230	50	80	0,3	2	2610	240	50	2,6	200 ₺
BDTX 125	230	50	80	0,36	2,5	2325	315	55	2,7	220 ₺
BDTX 150-B	230	50	85	0,38	2,5	2425	420	55	3,2	250 ₺
BDTX 160-A	230	50	90	0,4	2,5	2385	390	55	3	260 ₺
BDTX 200-A	230	50	95	0,43	2,5	2280	735	55	4,4	320 ₺
BDTX 200-B	230	50	122	0,55	4	2550	870	56	4,8	330 ₺
BDTX 250-A	230	50	124	0,56	4	2500	1010	57	4,9	370 ₺
BDTX 250-B	230	50	145	0,63	5	2635	1150	58	5,3	380 ₺
BDTX 315-A	230	50	190	0,9	5	2560	1450	65	6,8	410 ₺
BDTX 315-B	230	50	210	1,1	7	2660	1750	65	6,9	420 ₺
BDTX 355	230	50	123	0,63	4	1420	1300	66	9	750 ₺

Ses seviyesi 1 metreden yapılan ölçümlere göredir.

TİP/KOD	BDTX KAPASİTE TABLOSU m ³ /h - Pa											
	Pa	0	50	100	150	200	250	300	400	500	600	700
BDTX 100	m ³ /h	240	200	170	135	90	50	10				
BDTX 125	m ³ /h	315	260	215	175	115	65	10				
BDTX 150B	m ³ /h	420	370	310	210	185	100	30				
BDTX 160A	m ³ /h	390	350	290	240	160	95	20				
BDTX 200A	m ³ /h	735	660	540	500	400	300	210	5			
BDTX 200B	m ³ /h	870	780	715	620	530	435	335	115			
BDTX 250A	m ³ /h	1010	925	875	800	700	610	510	280	5		
BDTX 250B	m ³ /h	1150	1050	980	900	820	740	635	410	180		
BDTX 315A	m ³ /h	1450	1400	1280	1200	1120	1030	960	720	500	250	10
BDTX 315B	m ³ /h	1750	1650	1530	1450	1300	1200	1080	860	600	375	30
BDTX 355	m ³ /h	1300	1080	850	600	310	10					

TİP/KOD	A	B	C1	C2	D	E	F
BDTX 100	245	97	22	22	197	273	268
BDTX 125	245	122	20	20	188	273	268
BDTX 150B	272	147	23	25	192	286	295
BDTX 160A	272	157	23	25	192	286	295
BDTX 200A	330	196	30	28	230	380	352
BDTX 200B	330	196	30	28	230	380	352
BDTX 250A	330	247	30	28	227	380	352
BDTX 250B	330	247	30	28	227	380	352
BDTX 315A	400	313	30	30	285	415	422
BDTX 315B	400	313	30	30	285	415	422
BDTX 355	400	352	30	30	378	415	422





BMFX YUVARLAK KANAL FANLARI

Karma Akışlı

Karma akışlı kanal fanları düşük ses seviyesinde yüksek hava debileri sağlar. Kasa yapısı sayesinde kolay kurulum ve montaj, bakım kolaylığı sağlar. Yağlı ortamlarda filtre kullanılması önerilir.

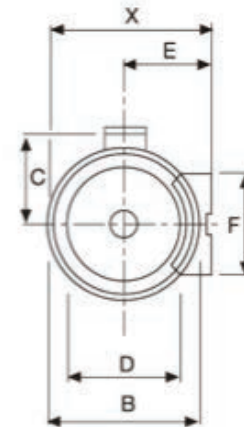
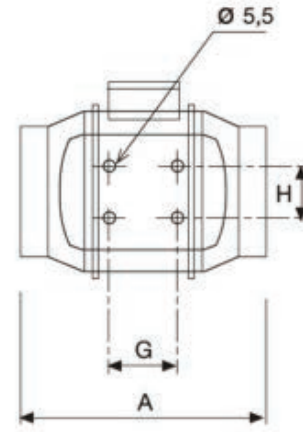


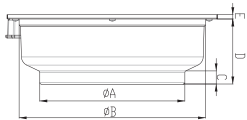
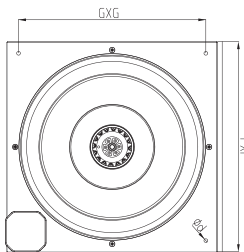
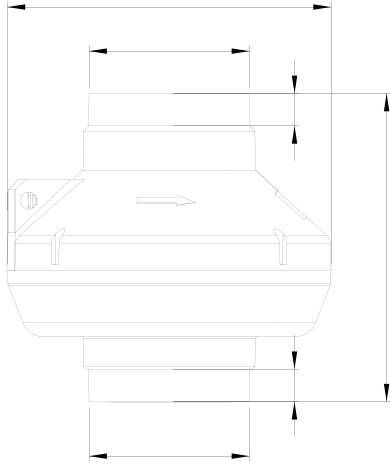
TİP/KOD	VOLTAJ	FREKANS	GÜÇ		AKIM	KONDAN-SATÖR	DEVİR	DEBİ	SES SEVİYESİ	AĞIRLIK	FİYAT
	V	Hz	W	(A)	(A)	(uF)	d/d	m ³ /h	dB(A)	kg	\$
BMFX 100	230	50	26	0,12	1	2200	198	31	2	\$ 78	
			23	0,11			1850	26			
BMFX 125	230	50	33	0,14	1	2250	284	31	1,8	\$ 84	
			28	0,13			1850	26			
BMFX 150	230	50	54	0,24	1,5	2550	530	33	2,7	\$ 117	
			48	0,21			1850	29			
BMFX 200	230	50	125	0,57	3	2450	840	63	4,9	\$ 160	
			123	0,52			1950	55			
BMFX 250	230	50	170	0,5	8	2750	1100	60	9,4	\$ 190	
			125	0,45			2400	58			
BMFX 315	230	50	200	0,9	10	2680	2000	70	14	\$ 240	
			140	0,64			2150	65			
BMFX250-P	220 240	50	225	1,2	8	2450	1405	66	7,5	\$ 230	
			165	0,75			1850	58			
BMFX 315-P	220 240	50	390	1,9	16	2350	2206	69	11	\$ 260	
			275	1,4			1650	61			
BMFX-ST100	220 240	50	35	0,26	1	2600	177	36	1,5	\$ 45	
			20	0,15			2100	133			26
BMFX-ST125	220 240	50	35	0,28	1	2600	218	31	2,5	\$ 55	
			20	0,17			2100	181			26
BMFX-SL150	220 240	50	50	0,25	1,2	2550	530	31	4	\$ 160	
			43	0,2			1850	410			26
BMFX-SL200	220 240	50	128	0,57	3	2450	840	35	6	\$ 220	
			123	0,52			1950	690			29

Ses seviyesi 1 metreden yapılan ölçümlere göre dir.

TİP/KOD	BMFX KAPASİTE TABLOSU m ³ /h - Pa										
	Pa	0	50	100	150	200	250	300	400	500	600
BFMX 100	m ³ /h	210	170								
BFMX 125	m ³ /h	290	270	110							
BFMX 150	m ³ /h	540	520	470	410	180	80				
BFMX 200	m ³ /h	830	780	710	610	250	110				
BFMX 250	m ³ /h	1200	1070	1010	940	870	590	340			
BFMX 315	m ³ /h	2000	1960	1910	1870	1810	1750	1650	1520	1325	1170

TİP/KOD	X	A	B	C	D	E	F	G	H	N
BMFX-100	188	303	176	115	97	100	90	80	60	5,5
BMFX-125	188	258	176	115	123	100	90	80	60	5,5
BMFX-150	212	320	200	127	147	112	130	80	60	5,5
BMFX-200	232,5	302	217	141	197	124	140	100	94	5,5
BMFX-250	291	386	272	192	248	155	168	145	140	7X4
BMFX-315	356	450	336	224	312	188	210	182	178	7X4
BMFX 250-P	286	383	258	173	247	151	195	150	173	
BMFX 315-P	357	446	324	216	312	187	220	181	216	
BMFX-ST100	246	140	102	97	90	78	45	166		
BMFX-ST125	194	140	102	123	90	78	45	166		
BMFX-SL150		244	488	221		148	95	251	352	
BMFX-SL200		301	567	262		198	128	339	436	





BPX PLASTİK KANAL FANI

Geriye Eğimli

Güçlü hava akışı ve kolay montaj
yüksek basınç sürekliliği, düşük sesle yüksek verimlilik
BPX kanal fanının her iki tarafı da kanala uyum sağlayarak kelepçeye bağlanabilir. Fanlar her türlü montaj pozisyonunda çalıştırılabilir.

TİP/KOD	VOLTAJ	FREKANS	GÜÇ	AKIM	KONDAN-SATÖR	DEVİR	DEBİ	SES SEVİYESİ	AĞIRLIK	FİYAT
	V	Hz	W	(A)	(uF)	d/d	m ³ /h	dB(A)	kg	TL
BPX 150	230	50	85	0,38	2,5	2400	410	56	2,7	300 ₺

Ses seviyesi 1 metreden yapılan ölçümlere göreler.

TİP/KOD	BFTX KAPASİTE TABLOSU m ³ /h - Pa											
	Pa	0	50	100	150	200	250	300	400	500	600	700
BPX 150	m ³ /h	420	345	285	210	135	15					

TİP/KOD	A	B	C1	C2	ØD	E
BPX 150	302	287	30	30	149	85

BFTX DUVAR TİPİ KANAL FANI

Geriye Eğimli

Güçlü hava akışı ve kolay montaj
yüksek basınç sürekliliği, düşük ses ve yüksek verimlilik sağlamasıdır.

TİP/KOD	VOLTAJ	FREKANS	GÜÇ	AKIM	KONDAN-SATÖR	DEVİR	DEBİ	SES SEVİYESİ	AĞIRLIK	FİYAT
	V	Hz	W	(A)	(uF)	d/d	m ³ /h	dB(A)	kg	TL
BFTX 100	230	50	70	0,3	2	2540	240	50	2,7	230 ₺
BFTX 150-B	230	50	85	0,38	2,5	2430	420	55	3,6	280 ₺
BFTX 200-B	230	50	115	0,5	4	2600	870	56	4,8	400 ₺
BFTX 250-B	230	50	135	0,59	5	2620	1150	57	5,3	480 ₺
BFTX 315-B	230	50	180	0,76	7	2650	1750	65	6,6	530 ₺

Ses seviyesi 1 metreden yapılan ölçümlere göreler.

TİP/KOD	BFTX KAPASİTE TABLOSU m ³ /h - Pa											
	Pa	0	50	100	150	200	250	300	400	500	600	700
BFTX 100	m ³ /h	240	200	170	135	90	50	10				
BFTX 150B	m ³ /h	420	370	310	210	185	100	30				
BFTX 200B	m ³ /h	870	780	715	620	530	435	335	115			
BFTX 250B	m ³ /h	1150	1050	980	900	820	740	635	410	180		
BFTX 315B	m ³ /h	1750	1650	1530	1450	1300	1200	1080	860	600	375	30

TİP/KOD	ØA	ØB	C	D	E	F	G	d
BFTX 100	97	244	20	100	9	315	265	8
BFTX 150B	147	270	24	105	9	400	350	8
BFTX 200B	196	330	24	113	9	400	350	8
BFTX 250 B	246	330	24	116	9	400	350	8
BFTX 315B	310	398	26	140	9	500	400	8



BDKF DİKDÖRTGEN KANAL FANLARI

Geriye Eğimli

BDKF dikdörtgen kanal fanları uygulama alanının sınırlı olduğu kanal sistemlerinde orta ve yüksek hacimde havalandırma ihtiyaçlarının karşılanması için tasarlanmıştır. Açılabilir kapak, ürünün bakımını fanı sökmeden zahmetsizce yapılmasına olanak tanır. Aerodinamik yapısı sayesinde sessiz çalışırlar.

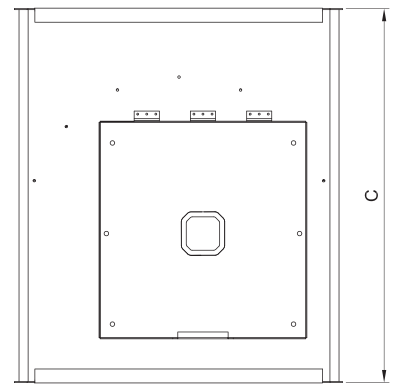
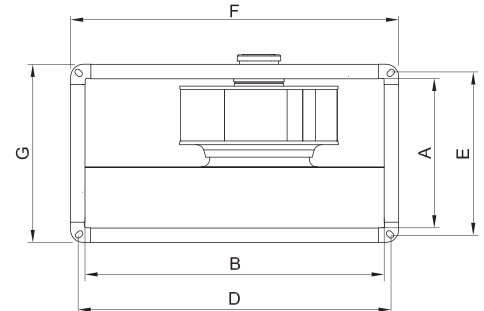


TİP/KOD	VOLTAJ	FREKANS	GÜÇ	AKIM	KONDAN-SATÖR	DEVİR	DEBİ	SES SEVİYESİ	AĞIRLIK	FİYAT
	V	Hz	W	(A)	(µF)	d/d	m³/h	dB(A)	kg	TL
BDKF 30-15	230	50	90	0,4	2,5	2630	480	70	7	380 ₺
BDKF 40-20A	230	50	104	0,47	4	2645	950	73	10,5	450 ₺
BDKF 40-20B	230	50	130	0,58	5	2675	1150	75	11	520 ₺
BDKF 50-25	230	50	180	0,8	6	2635	1610	78	15	700 ₺
BDKF 60-30	230	50	147	0,66	6	1440	1850	70	29	900 ₺
BDKF 60-35A	230	50	340	0,64	6	1440	2800	80	31	1.000 ₺
BDKF 60-35B	230	50	380	0,96	8	1420	3400	83	32	1.200 ₺
BDKF 70-40A	230	50	620	2,06	16	1430	4500	83	44	1.800 ₺
BDKF 70-40B	230	50	690	3	18	1435	5900	83	46	2.200 ₺
BDKF 80-50	380	50	1080	2,5	-	1350	7550	86	66	3.200 ₺
BDKF 100-50	380	50	1670	3	-	1350	9600	86	84	3.600 ₺

Ses seviyesi 1 metreden yapılan ölçümlere göre dir.

TİP/KOD	BDKF KAPASİTE TABLOSU m³/h - Pa											
	Pa	0	100	200	300	400	500	600	700	800	900	1000
BDKF 30-15	m³/h	480	400	275	150							
BDKF 40-20A	m³/h	950	840	700	530	360	120					
BDKF 40-20B	m³/h	1150	975	825	650	460	275	50				
BDKF 50-25	m³/h	1610	1465	1220	1100	910	675	500	100			
BDKF 60-30	m³/h	1850	1450	975	400							
BDKF 60-35A	m³/h	2800	2400	1800	1200	400						
BDKF 60-35B	m³/h	3400	2800	2250	1550	875	20					
BDKF 70-40A	m³/h	4500	3800	3200	2400	1600	500					
BDKF 70-40B	m³/h	5900	5300	4750	4000	3200	2250	1000				
BDKF 80-50	m³/h	7550	6900	6150	5400	4500	3600	2700	1800	600		
BDKF 100-50	m³/h	9600	8900	8250	7500	6600	5300	4900	3750	2250	1500	10

TİP/KOD	A	B	C	D	E	F	G
BDKF 30-15	150	300	400	320	170	350	200
BDKF 40-20A	200	400	500	420	220	450	250
BDKF 40-20B	200	400	500	420	220	450	250
BDKF 50-25	250	500	565	520	270	550	300
BDKF 60-30	300	600	650	620	320	650	350
BDKF 60-35A	350	600	760	620	370	650	400
BDKF60-35B	350	600	760	620	370	650	400
BDKF70-40A	400	700	800	720	420	750	450
BDKF70-40B	400	700	800	720	420	750	450
BDKF 80-50	500	800	920	820	520	850	560
BDKF 100-50	500	1000	1050	1030	530	1060	560





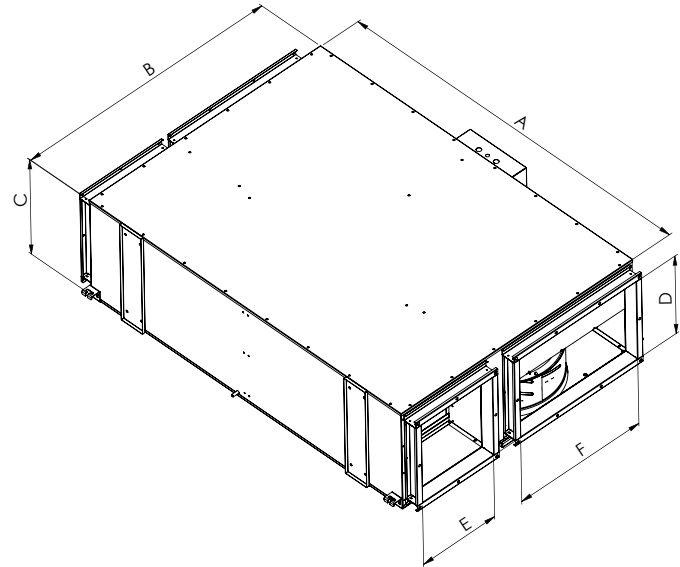
BGK TAVAN TİPİ ISI GERİ KAZANIM CİHAZI Alüminyum Plakalı

BGK cihazları Otel, Alışveriş Merkezi, İş Merkezleri, Villa, Hastane vb. yerlerde mahalın taze hava ihtiyacının karşılanması ve kirli havanın mahalden uzaklaştırılması amacı ile kullanılırlar.

Bu cihazların üzerinde yüksek verimli plakalı ısı geri kazanım eşanjörü bulunur. Bu eşanjör vasıtasıyla egzoz edilen hava ile dış mahalden alınan taze havanın karışım olmadan ısı transferi ile kış şartlarında ön ısıtma yaz şartlarında ön soğutma yapılması sağlanmış olur. Bu esnada herhangi bir enerji harcanmadığından taze havanın ısıtılması ve ya soğutulması için harcanacak olan enerjinin bir kısmı mahal havasından kazanılmış olur.

Ürün özellikleri;

- ◆ Cihazlarda yüksek basınçlı statik ve dinamik olarak balans alınmış, motoru direkt akuple sessiz çalışan dıştan rotorlu radyal fanlar kullanılır.
- ◆ Tüm gövde yapısı paslanmaya karşı dayanıklı galvanizli sacdan üretilmiştir.
- ◆ Cihaz gövdesi ses ve ısıya karşı polietilen izolasyon malzemesi ile izole edilmiştir.
- ◆ Cihaz üzerinde ısı geri kazanım eşanjörü üzerinde oluşması muhtemel yağışmanın drenajı amacı ile tasarlanmış yağışma tavası bulunmaktadır.
- ◆ Fan-motor ve filtreler için kolay servis imkanına sahiptir.
- ◆ Egzoz ısısının geri kazanımından dolayı, iklimlendirme sistemlerinin ilk yatırım ve işletme maliyetlerini düşürür.



2017 FİYAT LİSTESİ

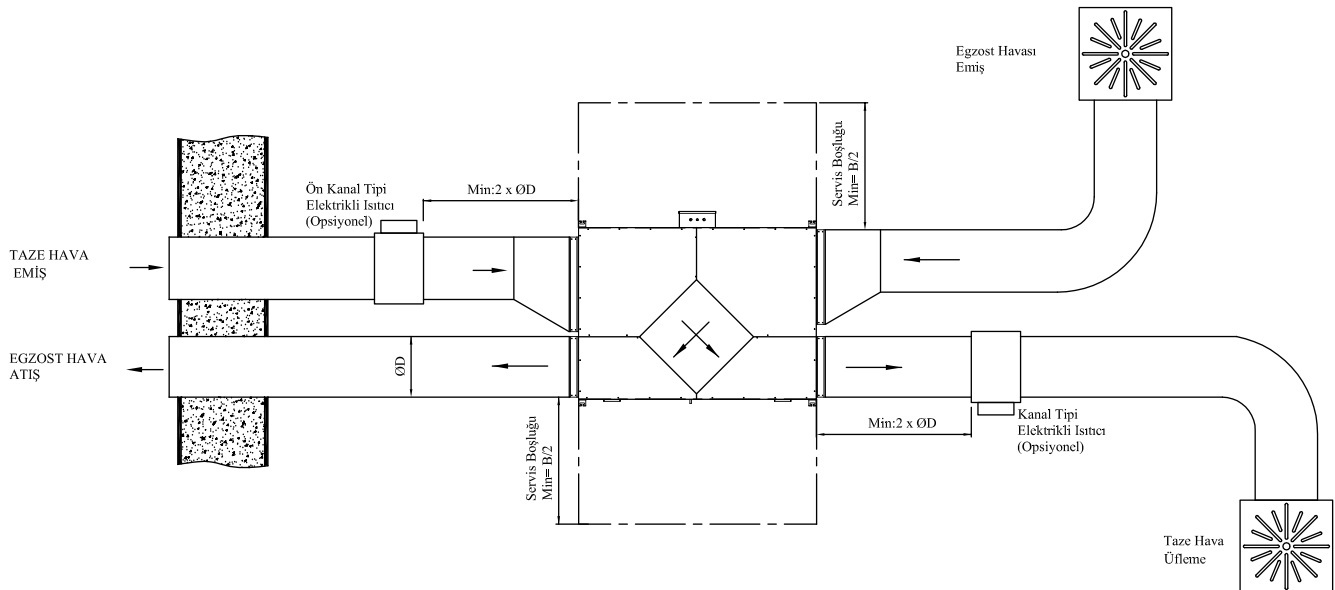


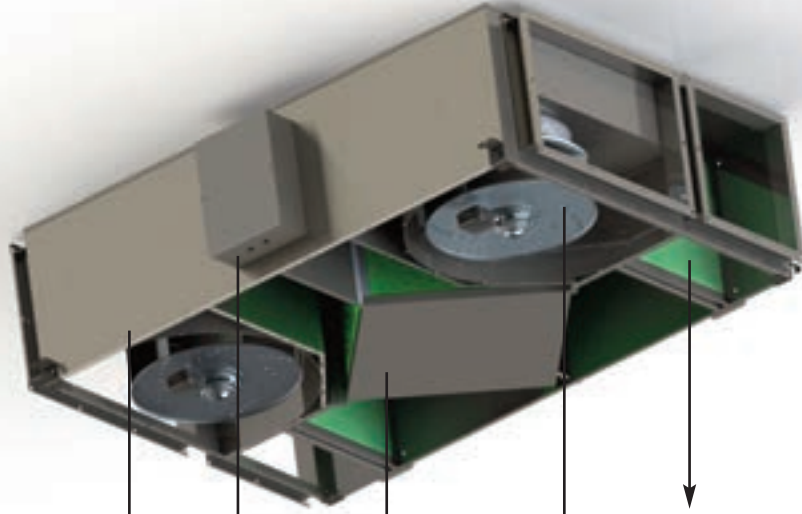
TİP/KOD	A	B	C	D	E	F
BGK 75	1100	900	315	220	200	455
BGK 100	1200	1000	365	270	300	455
BGK 200	1500	1200	415	320	400	555
BGK 300	1700	1200	475	380	400	555
BGK 400	1800	1300	515	420	400	655
BGK 500	2000	1500	615	520	400	855

TİP/KOD	BGK KAPASİTE TABLOSU m ³ /h - Pa										
	Pa	0	50	100	200	300	400	500	600	700	800
BGK 75	m ³ /h	750	700	550	300	0					
BGK 100	m ³ /h	1000	900	800	500	150	0				
BGK 200	m ³ /h	2000	1800	1700	1300	1000	500	0			
BGK 300	m ³ /h	3000	2800	2500	2100	1700	1200	600	0		
BGK 400	m ³ /h	4000	3800	3500	3200	2750	2300	1800	1200	650	0
BGK 500	m ³ /h	5000	4800	4550	4000	3500	3000	2200	1500	800	0

TİP/KOD	VOLTAJ	FREKANS	GÜÇ	AKIM	KONDANSATÖR	DEVİR	DEBİ	AĞIRLIK	ELEKTRİKLİ İSİTİCİ	ELEKTRİKLİ İSİTİCİ VOLTAJ	FİYAT TABLOSU		
											BGK	ELEKTRİKLİ İSİTİCİ	KUMANDA PANELİ
	V	Hz	W	(A)	(uF)	d/d	m ³ /h	kg	KW	V	TL	TL	TL
BGK 75	230	50	140X2	0,86	6	1440	750	80	3	230	2500	500	500
BGK 100	230	50	200X2	1	8	1420	1000	100	3	230	3500	600	500
BGK 200	230	50	310X2	1,55	10	1430	2000	130	5	230	4200	800	500
BGK 300	230	50	500X2	2,5	10	1435	3000	180	8	230	5500	1120	500
BGK 400	380	50	960X2	2	-	1350	4000	200	10	380	6200	1280	750
BGK 500	380	50	1670X2	3	-	1350	5000	230	13	380	7500	1450	750

Ürün Montajı





Gövde&izolasyon

Gövde yüksek korozyonu direnç gösteren galvaniz metal ile kaplanmıştır. Cihazın iç kısmı ses ve ısı yalıtımı için 10 mm'lik politer sünger ile izole edilmiştir.

Kontrol Sistemi

Isı Geri Kazanım Cihazı'nın tüm ekipmanlarının kontrolü, kullanıcı taleplerinin karşılanması ve son kullanıcının basit ve kolay kullanabilmesi için geliştirilmiştir. Standart cihazdaki temel ekipmanları ve kullanabilecek opsiyonel aksesuarları kumanda edebilecek özelliktedir.

Kontrol ünitesi panel vasıtası ile daha fonksiyonel kullanılabilir. Isı Geri Kazanım Cihazı'nı BMS üzerinden açıp kapatılabilmekte (on/off), arıza sinyali alınabilmekte ve ModBus üzerinden cihazın tüm fonksiyonları kontrol edilebilmektedir.

FİLTRELER

İç hava kalitesinin yükseltilmesi ve cihaz içindeki ekipmanların korunması amacıyla; egzoz ve taze hava için G4 sınıfı filtreler kullanılmaktadır.

Taze ve Egzoz Havası Fanları

Isı geri kazanımlı havalandırma cihazlarında geriye eğik plug fan kullanılmaktadır. Fan kanatları yüksek aerodinamik verimli geriye eğik tiptedir. Fanlar motora doğrudan bağlı olduğundan; kayış-kasnak problemleri ortadan kalkar ve AC Fanlarla bakım masrafları azalır.

Alüminyum Plakalı Eşanjör

BGK serisi ısı geri kazanımlı havalandırma cihazlarında, alüminyum çapraz akışlı plakalı ısı geri kazanım eşanjörü kullanılmaktadır. Plakalı ısı geri kazanım eşanjörü yüksek verimlilik sağlamak üzere gelişmiş yüzey alanına sahip, kenarlardan kaçak olmamasını sağlayacak şekilde birleştirilmiş plakalardan oluşmaktadır. Eşanjör optimizasyonu ile ısı transfer verimi artırılmış, basınç kaybı ise azaltılmıştır.



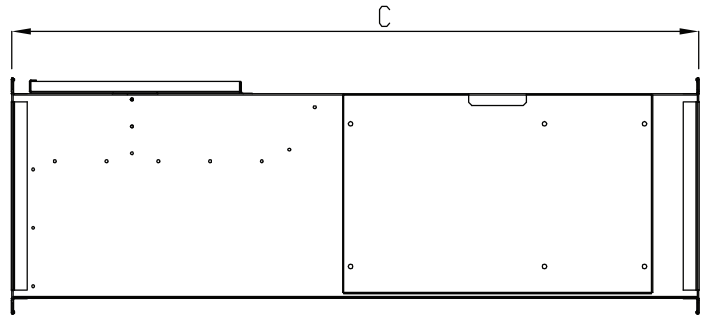
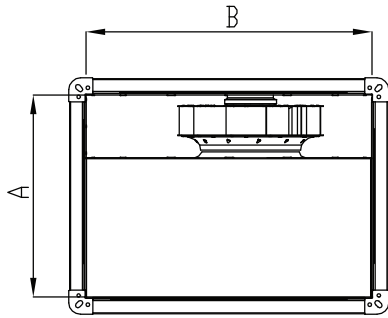
BSH KANAL TİPİ SİĞINAK HAVALANDIRMA CİHAZLARI

BSH Dikdörtgen kanal fanları; siğınakların ihtiyacı olan taze havanın temininde kullanılır. Normal zaman ve savaş zamanı olmak üzere iki farklı konumda kullanılabilirler. Normal zamanda hava sadece G4filtreden geçirilerek iç mekana gönderilir. Savaş zamanında ise taze havayı; olası kimyasal (nükleer) gazlardan büyük oranda arındırabilen aktif karbon filtre ve nükleer hepa filtreden geçirilerek iç mekana gönderir.

Bypass hava damperlerinin tam olarak sızdırmazlığı sağlamadığı tespit edilmiştir. Bunun yerine kayar sistemli bypass panelinin yapılan testlerde daha verimli olduğu görülmüş ve cihazlarımızda kullanılmıştır.



TİP/KOD	VOLTAJ	FREKANS	GÜÇ	AKIM	KONDAN-SATÖR	DEVİR	DEBİ	FİYAT
	V	Hz	W	(A)	(uF)	d/d	m ³ /h	TL
BSH 50-35A	230	50	130	0,64	5	2675	650	2750
BSH 50-35B	230	50	180	0,8	6	2635	750	3100
BSH 80-45A	230	50	310	1,55	16	1430	1600	3500
BSH 80-45B	230	50	500	2,5	18	1435	2200	4200
BSH 100-65A	380	50	960	2	-	1350	3750	5000
BSH 100-65B	380	50	1670	3	-	1350	4500	6400



TİP/KOD	BSH KAPASİTE TABLOSU m ³ /h - Pa									
	Pa	0	50	100	200	300	400	500	600	700
BSH 50-35A	m ³ /h	650	610	570	480	370	250	140	20	
BSH 50-35B	m ³ /h	750	710	650	550	450	340	220	120	20
BSH 80-45A	m ³ /h	1600	1450	1300	900	480	80			
BSH 80-45B	m ³ /h	2200	1950	1700	1400	1100	600	250		
BSH 100-65A	m ³ /h	3750	3500	3250	2900	2400	1500	900	300	
BSH 100-65B	m ³ /h	4500	4000	3500	3150	2500	1750	1100	600	

TİP/KOD	A	B	C
BSH 50-35A	500	350	1200
BSH 50-35B	500	350	1200
BSH 80-45A	800	450	1490
BSH 80-45B	800	450	1490
BSH 100-65A	1000	650	1750
BSH 100-65B	1000	650	1750



BDKF-R

DİKDÖRTGEN HARİCİ MOTORLU KANAL FANLARI

Geriye Eğimli

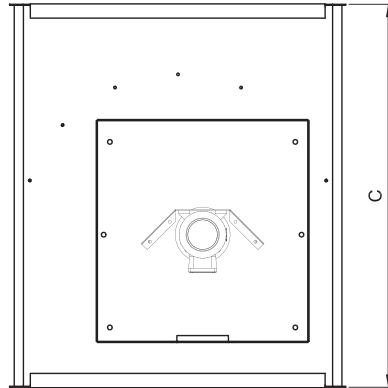
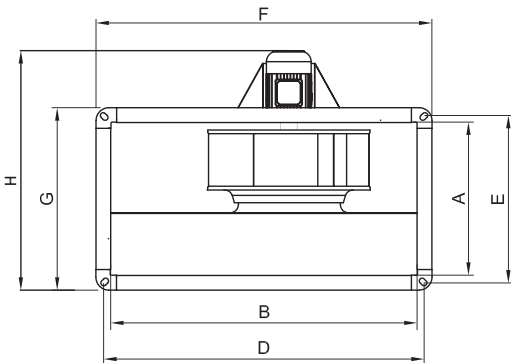
Bahçivan BDKF-R dikdörtgen kanal fanları uygulama alanının sınırlı olduğu kanal sistemlerinde orta ve yüksek hacimde havalandırma ihtiyaçlarının karşılanması için tasarlanmıştır. Açılabilen kapak, ürünün bakımını fanı sökmeden zahmetsizce yapılmasına olanak tanır.

Motor hava akımı dışarısında olduğundan dolayı yüksek ısıya dayanıklıdır.

TİP/KOD	VOLTAJ	FREKANS	GÜÇ	AKIM	DEVİR	DEBİ	SES SEVİYESİ	AĞIRLIK	FIYAT
	V	Hz	kW	(A)	d/d	m ³ /h	dB(A)	kg	TL
BDKF-R 315	230/380	50	0,25	1,8/0,81	1440	3000	68	35	1.350 ₺
BDKF-R 355	230/380	50	0,37	2,6/1,15	1420	3500	69	36	1.550 ₺
BDKF-R 400	230/380	50	0,55	3,3/1,5	1470	4700	75	49	2.100 ₺
BDKF-R 450	230/380	50	1,1	7,1/2,6	1450	6000	78	52	2.600 ₺
BDKF-R 500	230/380	50	1,5	9,3/3,5	1400	8400	80	74	3.500 ₺
BDKF-R 560	230/380	50	2,2	13,4/5,1	1440	10500	80	91	4.000 ₺

Ses seviyesi 1 metreden yapılan ölçümlere görelerdir.

TİP/KOD	BDKF-R KAPASİTE TABLOSU m ³ /h - Pa								
	Pa	0	100	200	300	400	500	600	1000
BDKF-R 315	m ³ /h	3000	2400	1800	1200	400			
BDKF-R 355	m ³ /h	3500	2800	2250	1550	875	20		
BDKF-R 400	m ³ /h	4700	3800	3200	2400	1600	500		
BDKF-R 450	m ³ /h	6000	5300	4750	4000	3200	2250	1000	
BDKF-R 500	m ³ /h	8400	6900	6150	5400	4500	3600	2700	
BDKF-R 560	m ³ /h	10500	8900	8250	7500	6600	5300	4900	10



TİP/KOD	A	B	C	D	E	F	G	H
BDKF-R 315	350	600	760	620	370	650	400	550
BDKF-R 355	350	600	760	620	370	650	400	550
BDKF-R 400	400	700	800	720	420	750	450	630
BDKF-R 450	400	700	800	720	420	750	450	630
BDKF-R 500	500	800	920	820	520	850	560	780
BDKF-R 560	500	1000	1050	1030	530	1060	560	780



BKKF KARE KANAL FANLARI

Geriye Eğimli



Çıkarılabilir paneller sayesinde esnek hava akış yönü.
İstenilen konumda montaj.

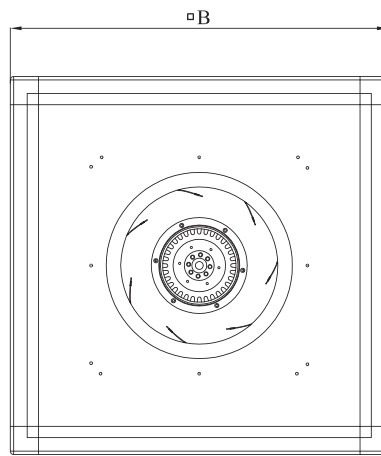
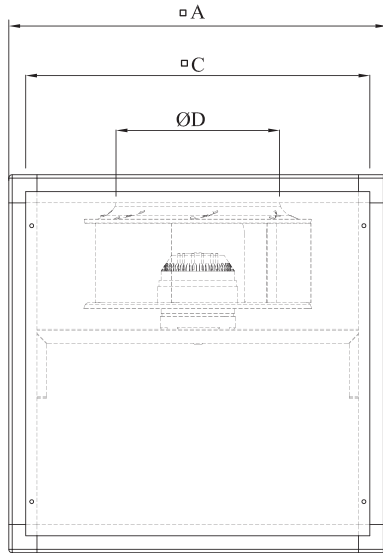
Bakım gerektirmeyen ve güvenilir.

Çift cidarlı paneller 20mm mineral yün izolasyonlu galvanize çelikten imal edilmektedir.

TİP/KOD	VOLTAJ	FREKANS	GÜÇ	AKIM	DEVİR	DEBİ	SES SEVİYESİ	AĞIRLIK	FİYAT
	V	Hz	W	(A)	d/d	m ³ /h	dB(A)	kg	TL
BKKF 400	230	50	345	1,5	1400	3900	50	36	2.400 ₺
BKKF 450	230	50	620	2,8	1400	4800	55	40	3.100 ₺
BKKF 500	380	50	950	2,4	1400	7100	60	51	3.500 ₺
BKKF 560	380	50	1550	2,8	1400	9200	62	65	4.200 ₺

Ses seviyesi 1 metreden yapılan ölçümlere göre.

TİP/KOD	BKKF KAPASİTE TABLOSU m ³ /h - Pa						
	Pa	0	100	200	300	400	500
BKKF 400	m ³ /h	3900	3200	2350	1450	590	
BKKF 450	m ³ /h	4800	4100	3300	2300	1350	250
BKKF 500	m ³ /h	7100	6300	5800	4800	4100	3300
BKKF 560	m ³ /h	9200	8300	7400	6500	5600	4600



TİP/KOD	A	B	C	D
BKKF-400	670	670	610	270
BKKF-450	670	670	610	283
BKKF-500	670	670	610	344
BKKF-560	800	800	740	382



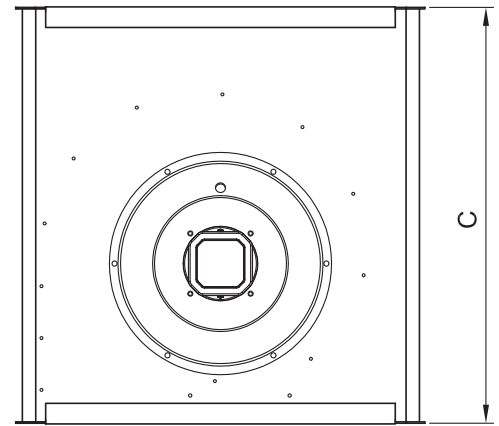
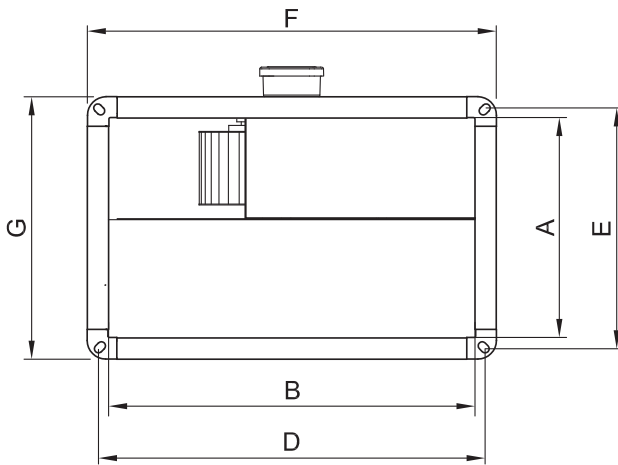
BSKF DİKDÖRTGEN KANAL FANLARI Öne Eğimli

Bahçivan BSKF dikdörtgen kanal fanları uygulama alanının sınırlı olduğu kanal sistemlerinde orta ve yüksek hacimde havalandırma ihtiyaçlarının karşılanması için tasarlanmıştır. Açılabilen kapak, ürünün bakımını fanı sökmeden zahmetsizce yapılmasına olanak tanır. Sık kanatlı fan yapısı sayesinde daha yüksek basınç ihtiyaçlarına cevap verir.

TİP/KOD	VOLTAJ	FREKANS	GÜÇ	AKIM	KONDAN-SATOR	DEVİR	DEBİ	SES SEVİYESİ	AĞIRLIK	FIYAT
	V	Hz	W	(A)	(uF)	d/d	m ³ /h	dB(A)	kg	TL
BSKF 40-20	230	50	195	0,9	6	1420	990	58	14	650 ₺
BSKF 50-25	230	50	450	2	8	1395	1750	70	19	1.000 ₺
BSKF 50-30	230	50	590	2,6	14	1370	2100	72	23	1.200 ₺
BSKF 60-30	380	50	1320	2,7		1390	2950	75	36	1.850 ₺
BSKF 60-35	380	50	2630	1,5		1485	4250	70	44	2.300 ₺

Ses seviyesi 1 metreden yapılan ölçümlere göre dir.

TİP/KOD	BSKF KAPASİTE TABLOSU m ³ /h - Pa										
	Pa	0	50	100	150	200	250	300	400	500	600
BSKF 40-20	m ³ /h	990	835	630	440	160					
BSKF 50-25	m ³ /h	1750	1400	1200	930	625	310				
BSKF 50-30	m ³ /h	2100	1825	1600	1350	1150	800	575			
BSKF 60-30	m ³ /h	2950	2700	2400	2150	1850	1525	1250	575		
BSKF 60-35	m ³ /h	4250	4100	3870	3575	3200	2900	2575	2875	1100	320



TİP/KOD	A	B	C	D	E	F	G
BSKF 40-20	198	398	502	420	220	440	240
BSKF 50-25	248	498	532	520	270	540	290
BSKF 50-30	298	498	562	520	320	540	340
BSKF 60-30	298	598	642	620	320	640	340
BSKF 60-35	348	600	720	620	370	650	390



BSKF-R DİKDÖRTGEN HARİCİ MOTORLU KANAL FANLARI Öne Eğimli

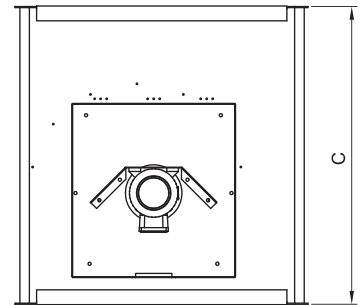
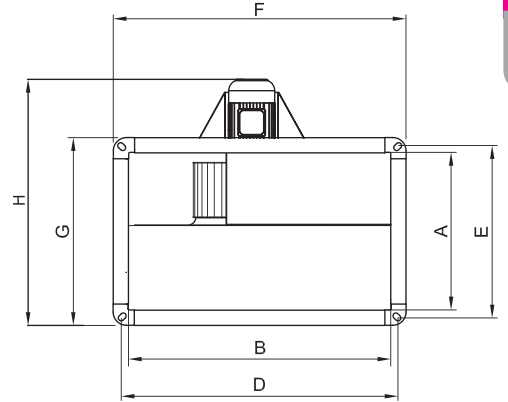
Bahçivan BSKF-R dikdörtgen kanal fanları uygulama alanının sınırlı olduğu kanal sistemlerinde orta ve yüksek hacimde havalandırma ihtiyaçlarının karşılanması için tasarlanmıştır. Açılabilir kapak, ürünün bakımını fanı sökmeden zahmetsizce yapılmasına olanak tanır. Sık kanatlı fan yapısı sayesinde daha yüksek basınç ihtiyaçlarına cevap verir. Motor hava akımı dışarısında olduğundan dolayı yüksek ısıya dayanıklıdır.



TİP/KOD	VOLTAJ	FREKANS	GÜÇ	AKIM	DEVİR	DEBİ	AĞIRLIK	FİYAT
	V	Hz	kW	(A)	d/d	m ³ /h	kg	TL
BSKF-R 200-4	230/380	50	0,25	1,8/0,81	1400	1000	22	1.350 ₺
BSKF-R 225-4	230/380	50	0,37	2,6/1,15	1400	1673	35	1.500 ₺
BSKF-R 250-4	230/380	50	0,55	3,3/1,5	1400	1740	40	1.800 ₺
BSKF-R 280-4	230/380	50	0,75	4,6/2	1400	2942	43	2.100 ₺
BSKF-R 315-4	230/380	50	1,5	9,3/3,5	1400	4050	55	2.600 ₺
BSKF-R 355-4	230/380	50	2,2	13,4/5,1	1400	8000	85	3.300 ₺
BSKF-R 355-6	380	50	1,1	3	900	5200	81	3.500 ₺
BSKF-R 400-6	380	50	1,5	3,5	900	6000	92	3.700 ₺
BSKF-R 450-6	380	50	2,2	5,1	900	7500	120	4.000 ₺

TİP/KOD	BSKF-R KAPASİTE TABLOSU m ³ /h - Pa										
	Pa	0	50	100	150	200	250	300	400	500	600
BSKF-R 200-4	m ³ /h	1000	870	700	490	260					
BSKF-R 225-4	m ³ /h	1673	1425	1150	875	570	300				
BSKF-R 250-4	m ³ /h	1740	1550	1320	1130	910	670	420			
BSKF-R 280-4	m ³ /h	2942	2700	2400	2130	1850	1550	1300	570		
BSKF-R 315-4	m ³ /h	4050	3600	3350	3130	2870	2620	2300	1900	1050	450
BSKF-R 355-4	m ³ /h	8000	7700	7400	6850	6400	6100	5625	4600	3750	2200
BSKF-R 355-6	m ³ /h	5200	4850	4500	4300	3800	3400	3000	2250	1100	
BSKF-R 400-6	m ³ /h	6000	5600	5150	4750	4300	3900	3350	2400	1350	250
BSKF-R 450-6	m ³ /h	7500	7100	6650	6200	5750	5200	5700	3650	2500	1300

TİP/KOD	A	B	C	D	E	F	G	H
BSKF-R 200	200	400	500	420	220	450	250	469
BSKF-R 225	250	500	560	520	270	550	300	519
BSKF-R 250	300	500	560	520	320	550	350	589
BSKF-R 280	300	600	710	620	320	650	350	589
BSKF-R 315	350	600	710	620	370	650	400	684
BSKF-R 355	400	700	780	720	420	750	450	766
BSKF-R 400	500	800	880	820	520	850	550	866
BSKF-R 450	500	1000	980	1020	520	1050	550	886





BKEF MUTFAK EGZOZ FANLARI

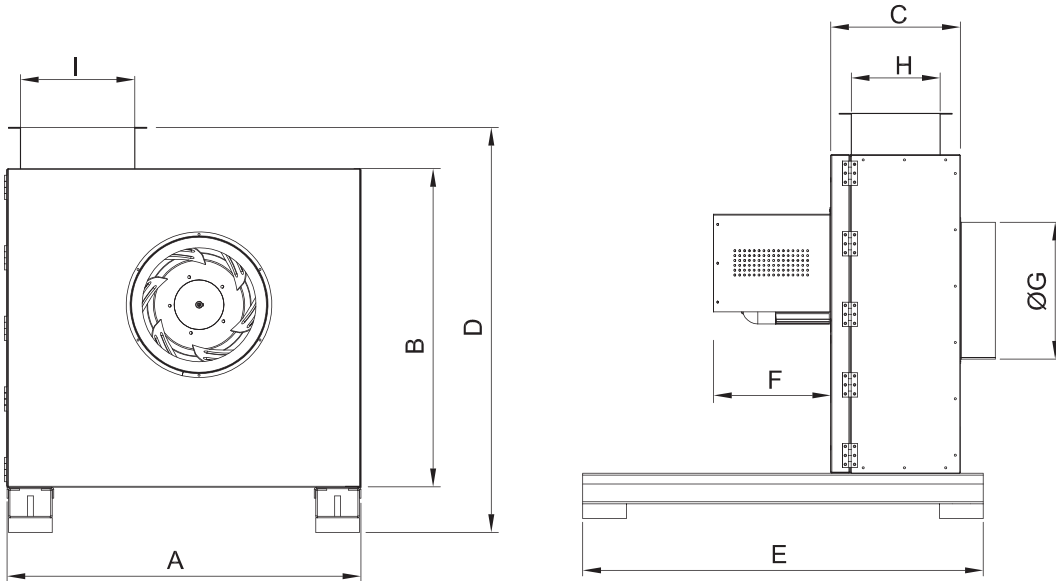
Geriye Eğimli

Mutfak egzoz fanları temizlik ve bakım kolaylığı için müdahale kapağına, 50mm ısı ve ses izolasyonuna sahiptir. Motor hava akımı dışarısında olduğundan dolayı yüksek ısıya dayanıklıdır.

TİP/KOD	VOLTAJ	FREKANS	GÜÇ	AKIM	DEVİR	DEBİ	SES SEVİYESİ	AĞIRLIK	FIYAT
	V	Hz	kW	(A)	d/d	m ³ /h	dB(A)	kg	TL
BKEF 315 M/T	230/380	50	0,55	3,3/1,5	1400	2150	50	51	2.500 ₺
BKEF 355 M/T	230/380	50	0,55	3,3/1,5	1400	3400	50	63	2.700 ₺
BKEF 400 M/T	230/380	50	0,75	4,6/2	1400	4000	60	78	3.100 ₺
BKEF 450 M/T	230/380	50	0,75	4,6/2	1400	5000	60	87	3.400 ₺

Ses seviyesi 1 metreden yapılan ölçümlere görelerdir.

TİP/KOD	BKEF KAPASİTE TABLOSU m ³ /h - Pa										
	Pa	0	50	100	150	200	300	400	500	600	700
BKEF 315	m ³ /h	2150	1980	1860	1730	1620	1240				
BKEF 355	m ³ /h	3400	3150	2900	2650	2390	1380	1300	630		
BKEF 400	m ³ /h	4000	3700	3500	3250	2900	2450	1850	1100	300	
BKEF 450	m ³ /h	5000	4700	4450	4200	3900	3350	2700	2050	1350	600



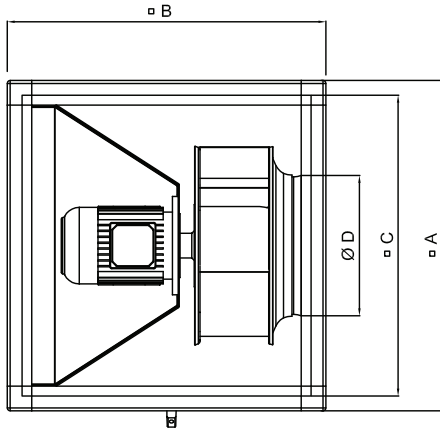
TİP/KOD	A	B	C	D	E	F	G	H	I
BKEF 315	650	600	257	763	650	242	250	175	225
BKEF 355	730	656	267	823	650	242	280	183	256
BKEF 400	813	737	297	903	800	242	330	214	289
BKEF 450	900	813	314	980	800	242	348	231	323



BKEF-R MUTFAK EGZOZ FANI

Geriye Eğimli

Tüm modellerimizde hem atış ve emiş bağlantı noktaları hem de konfigürasyonu değiştirilebilir. Bu sayede montaj için esnek bir çözüm sunar. Motor hava akımı dışarısında olduğundan dolayı yüksek ısıya dayanıklıdır.



TİP/KOD	VOLTAJ	FREKANS	GÜÇ	DEVİR	MAX DEBİ	AĞIRLIK	FİYAT
	V	Hz	kW	d/d	m ³ /h	kg	TL
BKEF-R 400 M/T	230/400	50	0.55	1400	4000	52	2.500 ₺
BKEF-R 450 M/T	230/400	50	0.75	1400	6000	65	3.000 ₺
BKEF-R 500 M/T	230/400	50	1.1	1400	8200	77	3.300 ₺
BKEF-R 560 M/T	230/400	50	1.5	1400	10500	95	4.000 ₺

TİP/KOD	BKEF-R KAPASİTE TABLOSU m ³ /h - Pa								
	Pa	0	100	200	300	400	500	600	700
BKEF-R 400	m ³ /h	4000	3250	3000	2500	1200			
BKEF-R 450	m ³ /h	6000	5000	4500	4000	3000	1300		
BKEF-R 500	m ³ /h	8200	6000	5500	5000	4000	3500	1200	
BKEF-R 560	m ³ /h	10500	9000	8000	7500	7000	6000	4500	2500

TİP/KOD	A	B	C	D
BKEF-R 400	670	670	610	270
BKEF-R 450	670	670	610	282
BKEF-R 500	670	670	610	320
BKEF-R 560	800	800	740	360

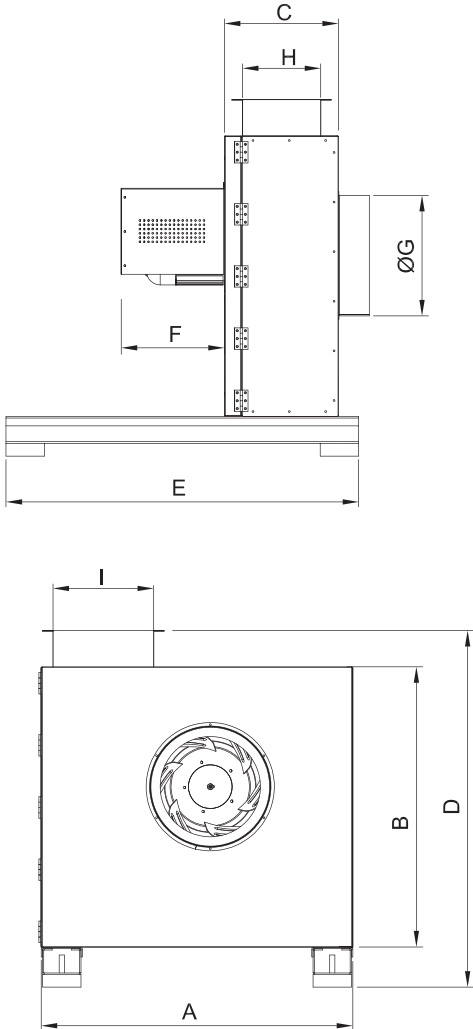


BKEF-T MUTFAK EGZOZ FANLARI

Öne Eğimli

BKEF-T fanlar bakım kolaylığı için dışarıya açılan müdahale kapağı mevcuttur. Kapı açma yönünde kolayca yerinde soldan sağa doğru değiştirilebilir. Fan bağlantı ve anti-vibrasyon takozları ile gövde izole taban çerçevesine dahil edilmiştir.

Gövdesi çift cidarlı galvanizli çelik sacdan imal edilir ve 50mm mineral yün ile izole edilmiştir. Düşük ses seviyelerine sahiptir.



TİP/KOD	VOLTAJ	FREKANS	GÜÇ	AKIM	DEVİR	DEBİ	SES SEVİYESİ	AĞIRLIK	FIYAT
	V	Hz	kW	(A)	d/d	m ³ /h	dB(A)	kg	TL
BKEF-T 200M/T	230/380	50	0,55	3,3/1,5	1360	1750	50	40	3.000 ₺
BKEF-T 225M/T	230/380	50	0,75	4,6/2	1360	2250	52	43	3.500 ₺
BKEF-T 250M/T	230/380	50	1,5	9,3/3,5	1360	3500	55	52	4.000 ₺
BKEF-T 280M/T	230/380	50	1,5	9,3/3,5	1330	4200	56	63	4.500 ₺
BKEF-T 315M/T	230/380	50	3	19/6,45	1330	5000	58	78	6.000 ₺
BKEF-T 355T	380	50	3	6,9	900	6000	60	85	10.000 ₺

Ses seviyesi 1 metreden yapılan ölçümlere görelerdir.

TİP/KOD	BKEF-T KAPASİTE TABLOSU m ³ /h - Pa										
	Pa	0	50	100	150	200	250	300	400	500	600
BKEF-T 200 M	m ³ /h	1750	1400	1060	675	250					
BKEF-T 225 M	m ³ /h	2250	2100	1950	1775	1625	1425	1240			
BKEF-T 250 M	m ³ /h	3500	3200	2880	2600	2250	1900	1025	800		
BKEF-T 280 M	m ³ /h	4200	3900	3550	3200	2875	2500	2100	525	200	
BKEF-T 315 M	m ³ /h	5000	4700	4350	4000	3600	3200	2850	2000	1050	
BKEF-T 355 M	m ³ /h	6000	5600	5100	4600	4200	3600	3250	2250	1200	180

TİP/KOD	A	B	C	D	E	F	G	H	I
BKEF-T 200	445	409	224	544	500	266	210	142	143
BKEF-T 225	492	452	226	586	500	282	218	142	163
BKEF-T 250	535	490	246	625	550	316	254	162	179
BKEF-T 280	590	540	250	705	600	316	284	167	203
BKEF-T 315	650	600	272	758	650	405	333	188	225
BKEF-T 355	730	656	310	820	650	405	340	210	256



BDRKF

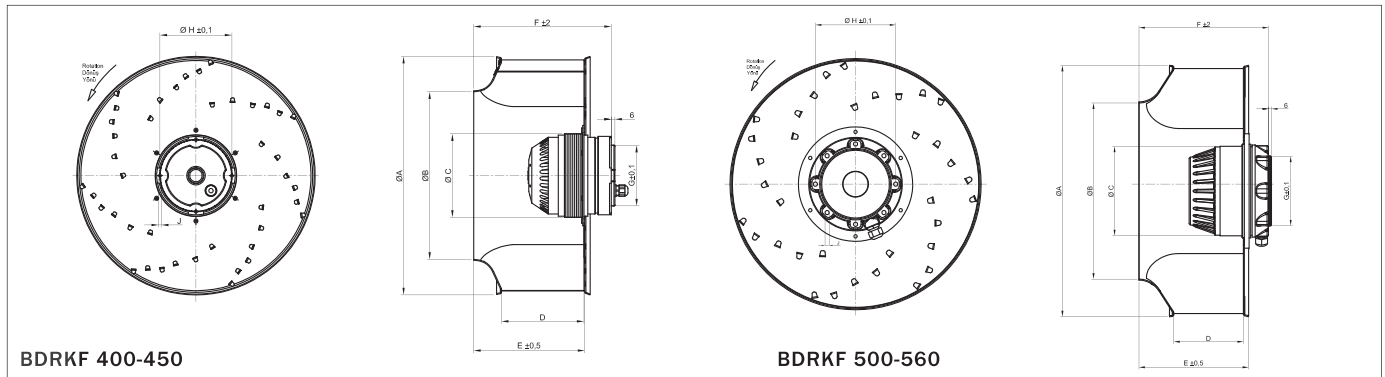
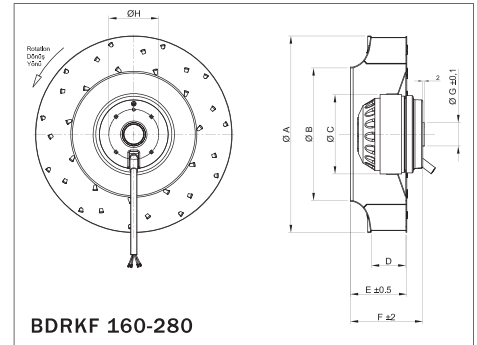
DIŞTAN ROTORLU KANAL FANLARI Geriyeye Eğimli

Güçlü hava emişi / Yüksek basınç / Yüksek verimlilik / Düşük ses seviyesi /
Laminer hava akışı

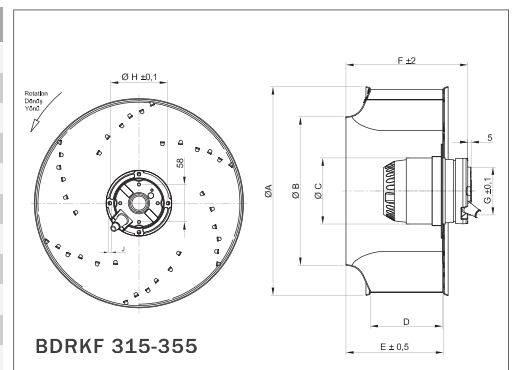


TİP/KOD	VOLTAJ	FREKANS	GÜÇ	AKIM	KONDAN-SATÖR	DEVİR	DEBİ	SES SEVİYESİ	AĞIRLIK	FİYAT
	V	Hz	W	(A)	(uF)	d/d	m ³ /h	dB(A)	kg	TL
BDRKF 160	230	50	75	0,33	2,5	2570	346	55	1,4	140 ₺
BDRKF 180	230	50	85	0,4	2,5	2410	360	58	1,6	180 ₺
BDRKF 225	230	50	105	0,48	4	2650	902	65	2,3	240 ₺
BDRKF 250	230	50	125	0,55	5	2710	1124	68	2,8	280 ₺
BDRKF 280	230	50	195	0,85	7	2620	1254	68	3,3	350 ₺
BDRKF 315	230	50	120	0,6	4	1400	2061	55	5,8	530 ₺
BDRKF 355	230	50	190	1,01	6	1400	2500	58	6,5	600 ₺
BDRKF 400	230	50	350	1,6	12	1400	4000	68	10,4	1.200 ₺
BDRKF 450	230	50	490	2,1	18	1412	4750	70	12	1.400 ₺
BDRKF 500	380	50	940	2,4	-	1420	8200	70	17	2.200 ₺
BDRKF 560	380	50	1500	2,7	-	1350	11000	75	22	2.500 ₺

Ses seviyesi 1 metreden yapılan ölçümlere göre dir.



TİP/KOD	A	B	C	D	E	F	G	H	J
BDRKF 160	162	121,5	92	40	60	74	27	58	M4
BDRKF 180	180	121,5	92	40	60	84,5	27	58	M4
BDRKF 225	227	153	92	50	76	102	27	58	M4
BDRKF 250	252	172,5	92	50	79	102	27	58	M4
BDRKF 280	281	190	92	50	85	120,5	27	58	M4
BDRKF 315	316	211	102	102	141	160	75	90	M6
BDRKF 355	356	247	102	102	145	164	75	90	M6
BDRKF 400	404	286	138	112	166	197	100	115	M6
BDRKF 450	455	319	138	125	185	217	100	115	M6
BDRKF 500	505	354	138	140	220	241	100	115	M6
BDRKF 560	565	398	138	160	233	330	100	115	M6

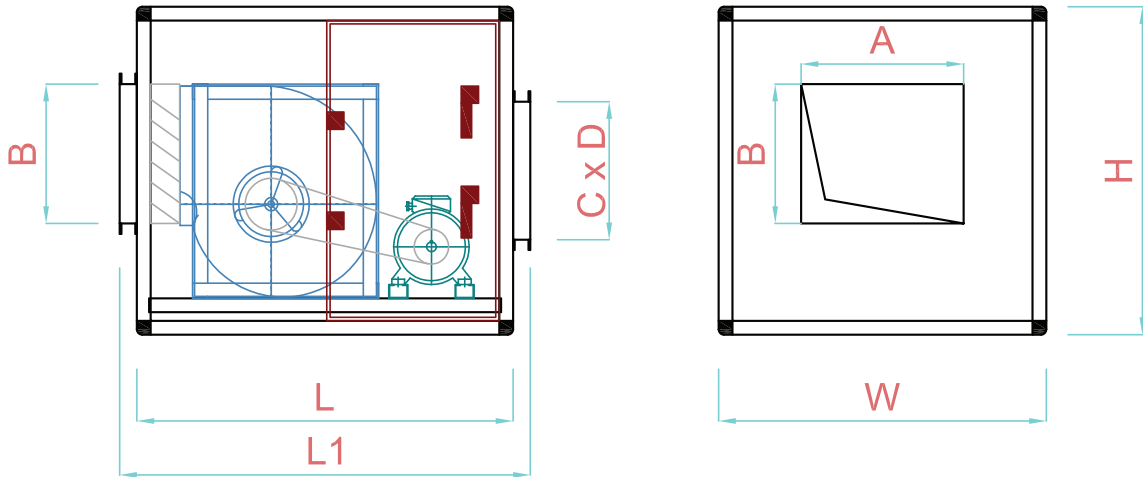




BHV HÜCRELİ FANLAR Öne Eğimli

BHV çift emişli santrifuj hücreli fanlar 500 m³/h ile 50.000 m³/h debileri arasında değişik boyutlarda standart olarak üretilmektedir. Hücre panelleri 20mm kalınlığında Poliüretan ile kaplanmıştır. Düşük enerji ile maksimum verim sağlarlar. Sese karşı akustik izolasyonlu olup, titreşimsiz çalışma özelliğine sahiptir.

TİP/KOD	VOLTAJ	FREKANS	GÜÇ	MOTOR DEVRİ	DEBİ	FIYAT
	V	Hz	kW	d/d	m ³ /h	TL
BHV 7-A	220/380	50	0,75	1400	2250	2.000 ₺
BHV 7-B	220/380	50	1,1	1400	2750	2.100 ₺
BHV 9-A	220/380	50	1,1	1400	4250	2.300 ₺
BHV 9-B	220/380	50	1,5	1400	5000	2.400 ₺
BHV 10-A	220/380	50	1,5	1400	6000	2.700 ₺
BHV 10-B	220/380	50	2,2	1400	6800	2.850 ₺
BHV 12-A	220/380	50	2,2	1400	8200	3.200 ₺
BHV 12-B	220/380	50	3	1400	9800	3.400 ₺
BHV 15-A	380	50	3	1400	11500	4.100 ₺
BHV 15-B	380	50	4	1400	12500	4.350 ₺
BHV 18-A	380	50	5,5	1400	16000	5.300 ₺
BHV 18-B	380	50	7,5	1400	20000	5.600 ₺



TİP/KOD	L	W	H	A	B	C	D	L1
BHV 7	850	600	600	230	210	520	200	1050
BHV 9	950	700	700	293	262	620	250	1150
BHV 10	1050	750	750	330	290	670	350	1250
BHV 12	1100	850	850	400	340	770	400	1300
BHV 15	1200	900	900	470	405	820	500	1400
BHV 18	1300	1000	1000	560	480	920	650	1500



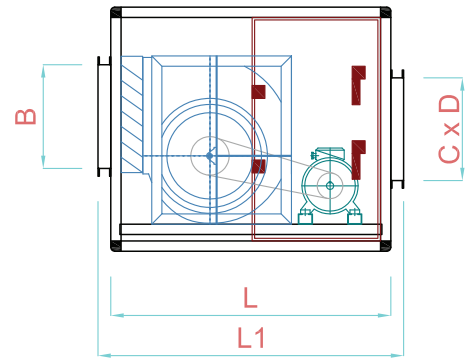
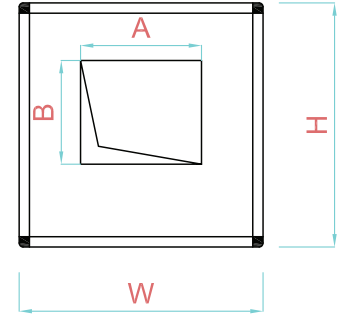
BHV-R HÜCRELİ FANLAR

Geriye Eğimli

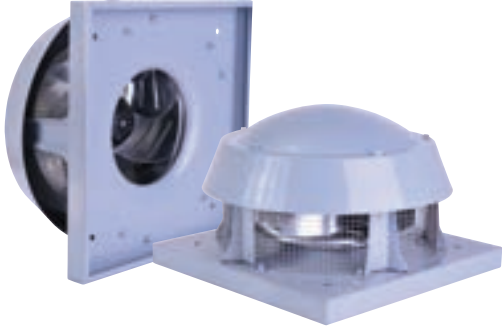
BHV-R çift emişli santrifuj hücreli fanlar 500 m³/h ile 50.000 m³/h debileri arasında değişik boyutlarda standart olarak üretilmektedir. Hücre panelleri 20mm kalınlığında Poliüretan ile kaplanmıştır. Düşük enerji ile maksimum verim sağlarlar. Sese karşı akustik izolasyonlu olup, titreşimsiz çalışma özelliğine sahiptir



TİP/KOD	VOLTAJ	FREKANS	GÜÇ	MOTOR DEVRİ	DEBİ	FİYAT
	V	Hz	kW	d/d	m ³ /h	TL
BHV-R 280-A	220/380	50	1,1	1400	4600	3.200 ₺
BHV-R 280-B	220/380	50	2,2	1400	5800	3.500 ₺
BHV-R 315-A	220/380	50	2,2	1400	7200	4.000 ₺
BHV-R 315-B	220/380	50	3	1400	8200	4.400 ₺
BHV-R 355-A	220/380	50	3	1400	9500	4.800 ₺
BHV-R 355-B	380	50	4	1400	10250	5.000 ₺
BHV-R 400-A	380	50	4	1400	13100	5.600 ₺
BHV-R 400-B	380	50	5,5	1400	15000	6.000 ₺
BHV-R 450-A	380	50	5,5	1400	16000	6.700 ₺
BHV-R 450-B	380	50	7,5	1400	18500	7.000 ₺
BHV-R 500-A	380	50	7,5	1400	20000	7.600 ₺
BHV-R 500-B	380	50	11	1400	22400	8.800 ₺
BHV-R 560-A	380	50	11	1400	23000	11.000 ₺
BHV-R 560-B	380	50	15	1400	29500	12.000 ₺
BHV-R 630-A	380	50	15	1400	31500	13.000 ₺
BHV-R 630-B	380	50	18,5	1400	37000	15.000 ₺



TİP/KOD	L	W	H	A	B	C	D	L1
BHV-R 250	1050	750	750	322	322	670	300	1250
BHV-R 280	1050	750	750	360	360	670	300	1250
BHV-R 315	1100	850	850	405	405	770	400	1300
BHV-R 355	1200	900	900	455	455	820	450	1400
BHV-R 400	1300	1000	1000	510	510	920	500	1500
BHV-R 450	1400	1100	1100	570	570	1020	550	1600
BHV-R 500	1600	1200	1200	630	630	1120	600	1800
BHV-R 560	1700	1500	1375	700	710	870	1385	1820
BHV-R 630	1850	1650	1525	850	850	980	1535	1970



BRF YATAY ATIŞLI RADYAL ÇATI FANI

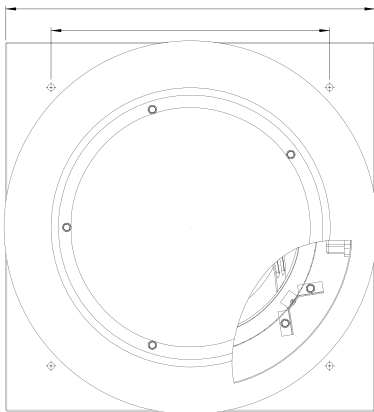
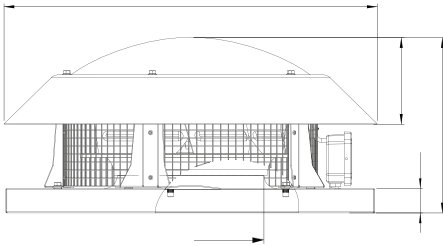
Kapalı mekânların hava kalitesini arttırmak amacıyla, BRF çatı fanları dıştan rotorlu motor ile düşük gürültü seviyesinde çalışırlar. Yüksek performans gereken yerlerde sorunsuz bir şekilde çalışırlar.

TİP/KOD	VOLTAJ	FREKANS	GÜÇ	AKIM	KONDAN-SATOR	DEVİR	DEBİ	SES SEVİYESİ	AĞIRLIK	FİYAT
	V	Hz	W	(A)	(uF)	d/d	m ³ /h	dB(A)	kg	TL
BRF 160	230	50	65	0,3	2	2547	346	46	3,5	300 ₺
BRF 180	230	50	80	0,35	2,5	2500	360	50	3,7	340 ₺
BRF 225	230	50	130	0,6	5	2640	902	54	7	380 ₺
BRF 250	230	50	120	0,8	6	2685	1212	55	8	450 ₺
BRF 315	230	50	180	0,6	6	1400	1500	56	12,8	720 ₺
BRF 355	230	50	220	1,1	6	1400	2400	65	18	950 ₺
BRF 400	230	50	345	1,5	12	1400	3500	68	22	1.800 ₺
BRF 450	230	50	620	2,8	18	1400	5000	72	28	2.300 ₺
BRF 500	380	50	950	2,4	-	1400	7550	72	45,5	3.000 ₺
BRF 560	380	50	1550	2,8	-	1400	9600	80	48	3.500 ₺

Ses seviyesi 1 metreden yapılan ölçümlere göre dir.

TİP/KOD	BRF KAPASİTE TABLOSU m ³ /h - Pa										
	Pa	0	100	200	300	400	500	600	700	800	900
BRF 160	m ³ /h	346	210	35							
BRF 180	m ³ /h	360	255	120							
BRF 225	m ³ /h	902	740	560	330	110					
BRF 250	m ³ /h	1212	1040	860	660	430	190				
BRF 315	m ³ /h	1500	960	400							
BRF 355	m ³ /h	2400	1850	1180	310						
BRF 400	m ³ /h	3500	3050	2550	1900	1240	390				
BRF 450	m ³ /h	5000	4300	3500	2650	1650	550				
BRF 500	m ³ /h	7550	7000	6200	5500	4600	3800	2800	1900	650	
BRF 560	m ³ /h	9600	8900	8100	7250	6350	5300	4600	3250	2000	700

TİP/KOD	A	B	C	D	E	F	G
BRF 160	252	260	50	140	210	80	25
BRF 180	252	260	50	140	210	80	25
BRF 225	336	386	105	212	274	146	35
BRF 250	370	386	105	225	290	163	35
BRF 315	454	443	135	293	333	185	40
BRF 355	595	595	135	285	450	234	40
BRF 400	595	685	145	355	450	270	40
BRF 450	664	685	145	400	450	282	40
BRF 500	798	824	155	385	600	320	40
BRF 560	798	824	155	400	600	360	40





BRCF YATAY ATIŞLI RADYAL ÇATI FANI

Motor Hava Akımının Dışında

Kapalı mekânların hava kalitesini arttırmak amacıyla, BRCF çatı fanları harici motorlu yapısı ile ısıya karşı yüksek dayanıklılık seviyesi ile yüksek performans gereken yerlerde sorunsuz bir şekilde çalışırlar.

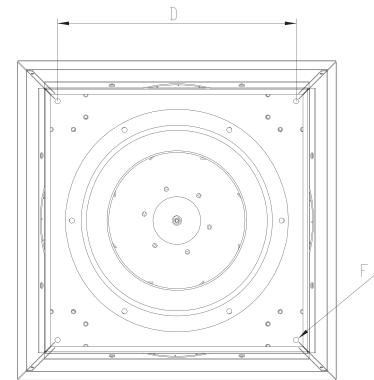
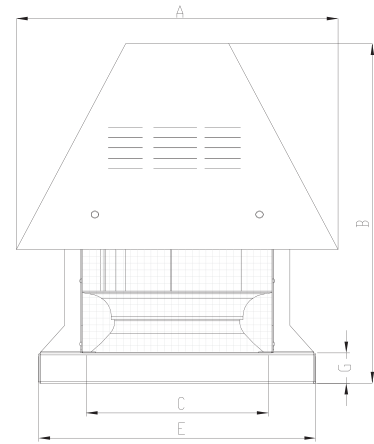


TİP/KOD	VOLTAJ	FREKANS	GÜÇ	AKIM	DEVİR	DEBİ	SES SEVİYESİ	AĞIRLIK	FİYAT
	V	Hz	kW	(A)	d/d	m ³ /h	dB(A)	kg	TL
BRCF 280M/T	230/380	50	0,37	2,6/1,15	1400	1000	42	35	1.200 ₺
BRCF 315M/T	230/380	50	0,37	2,6/1,15	1400	1415	44	42	1.500 ₺
BRCF 355M/T	230/380	50	0,37	2,6/1,15	1400	2200	45	50	1.600 ₺
BRCF 400M/T	230/380	50	0,55	3,3/1,5	1400	3600	48	55	2.000 ₺
BRCF 450M/T	230/380	50	0,75	4,6/2	1400	4400	55	62	2.400 ₺
BRCF 500M/T	230/380	50	1,1	7,1/2,6	1400	8500	60	68	2.800 ₺
BRCF 560M/T	230/380	50	1,5	9,3/3,5	1400	10000	65	75	3.700 ₺
BRCF 630T	380	50	3	6,45	1000	11200	80	127	5.500 ₺
BRCF 710T	380	50	4	8,2	1000	12800	83	150	6.800 ₺
BRCF 800T	380	50	7,5	15,3	1000	16000	85	216	10.000 ₺

Ses seviyesi 1 metreden yapılan ölçümlere göre dir.

TİP/KOD	BRCF KAPASİTE TABLOSU m ³ /h - Pa										
	Pa	0	100	200	300	400	500	600	700	800	900
BRCF 280	m ³ /h	1000	570								
BRCF 315	m ³ /h	1415	925	340							
BRCF 355	m ³ /h	2200	1910	1525	1060						
BRCF 400	m ³ /h	3600	3050	2400	1500	910					
BRCF 450	m ³ /h	4400	3800	3100	2300	1450	450				
BRCF 500	m ³ /h	8500	7800	7050	6100	5300	4200	3100	2050	1100	
BRCF 560	m ³ /h	10000	9075	8200	7150	6075	5060	3950	2650	1600	400
BRCF 630	m ³ /h	11200	9300	7300	5100	2900	400				
BRCF 710	m ³ /h	12800	10900	9000	7000	4750	2400				
BRCF 800	m ³ /h	16000	13100	12000	9800	7700	5100	2500			

TİP/KOD	A	B	C	D	E	F	G
BRCF 280	524	505	165	354	404	10	44
BRCF 315	593	546	185	404	454	10	44
BRCF 355	655	546	234	450	500	10	44
BRCF 400	655	574	270	450	500	12	44
BRCF 450	730	568	282	530	580	12	44
BRCF 500	800	665	320	590	640	12	44
BRCF 560	856	723	360	650	700	12	44
BRCF 630	986	888	448	660	730	12	54
BRCF 710	1080	958	450	710	780	12	54
BRCF 800	1190	1130	542	850	900	12	54

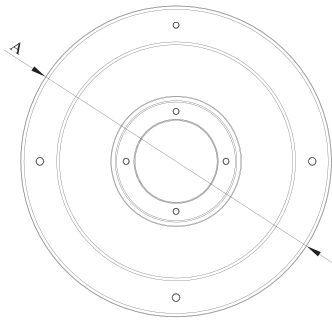
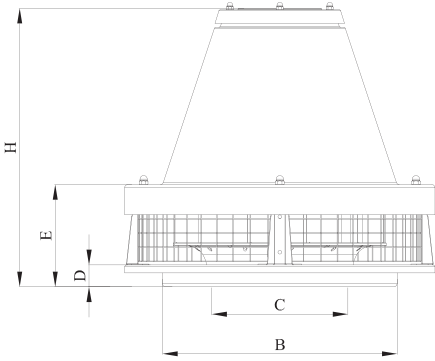




BRCF-M YATAY ATIŞLI RADYAL ÇATI FANI

Motor Hava Akımının Dışında

Kapalı mekânların hava kalitesini arttırmak amacıyla, BRCF-M çatı fanı harici motorlu yapısı ile ısıya karşı yüksek dayanıklılık seviyesi ile yüksek performans gereken yerlerde sorunsuz bir şekilde çalışır.



TİP/KOD	VOLTAJ V	FREKANS Hz	GÜÇ W	AKIM (A)	KONDAN- SATOR (µF)	DEVİR d/d	DEBİ m ³ /h	SES SEVİYESİ dB(A)	AĞIRLIK kg	FİYAT TL
BRCF-M 315	220	50	550	1,2	8	2900	1800	60	11,3	650 ₺

Ses seviyesi 1 metreden yapılan ölçümlere göre dir.



TİP/KOD	A	B	C	D	E	H
BRCF-M 315	410	310	180	30	156	391



BRF-V DİKEY ATIŞLI RADYAL ÇATI FANLARI

BRF-V çatı fanları özellikle emilen havanın yatay olarak atılmasına imkan olmayan dikey atış özelliği ile uygulamalarda büyük avantaj sağlar. Yağmur suyu tahliye deliğinden dışarı atılarak bacaya su girişi engellenir.

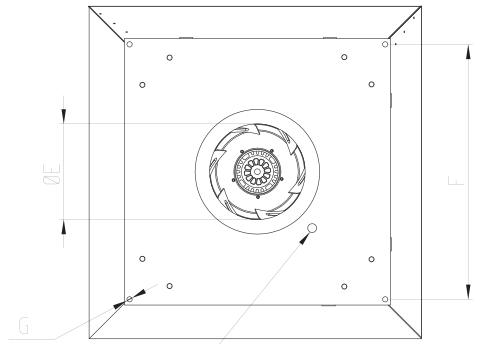


TİP/KOD	VOLTAJ	FREKANS	GÜÇ	AKIM	KONDAN-SATÖR	DEVİR	DEBİ	SES SEVİYESİ	AĞIRLIK	FIYAT
	V	Hz	W	(A)	(uF)	d/d	m ³ /h	dB(A)	kg	TL
BRF-V 225	230	50	130	0,6	5	2640	850	40	7	550 ₺
BRF-V 315	230	50	180	0,5	4	1430	1550	54	22	1.100 ₺
BRF-V 355	230	50	220	1,1	6	1400	2400	56	34	1.600 ₺
BRF-V 400	230	50	360	1,5	12	1420	3500	59	39	2.300 ₺
BRF-V 450	230	50	620	2,2	18	1410	5000	60	51	3.000 ₺
BRF-V 500	380	50	950	2,4	-	1400	7550	62	60	3.800 ₺
BRF-V 560	380	50	1550	3,1	-	1380	9600	75	99	4.800 ₺

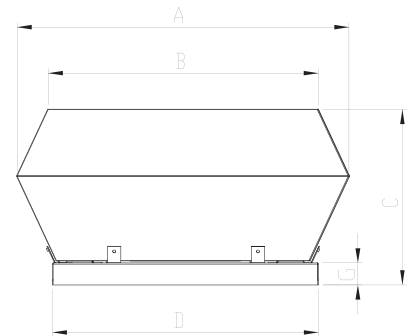
Ses seviyesi 1 metreden yapılan ölçümlere göre dir.

TİP/KOD	BRF-V KAPASİTE TABLOSU m ³ /h - Pa										
	Pa	0	100	200	300	400	500	600	700	800	900
BRF-V 225	m ³ /h	1100	930	760	570	360	170				
BRF-V 315	m ³ /h	1500	1050	440							
BRF-V 355	m ³ /h	2400	1850	1150	280						
BRF-V 400	m ³ /h	3500	2900	2300	1700	1025	300				
BRF-V 450	m ³ /h	5000	4300	3400	2500	1550	450				
BRF-V 500	m ³ /h	7550	6750	6050	5200	4400	3600	2600	1700	500	
BRF-V 560	m ³ /h	9600	8200	7900	7200	6100	4900	3800	2700	1800	400

TİP/KOD	A	B	C	D	E	F	G
BRF-V 225	350	295	190	335	146	245	10
BRF-V 315	552	450	330	505	185	450	10
BRF-V 355	745	607	385	595	234	450	10
BRF-V 400	745	607	385	595	270	450	10
BRF-V 450	900	742	512	665	282	630	10
BRF-V 500	900	742	512	665	320	630	12
BRF-V 560	1190	955	595	946	360	740	12



Yağmur Suyu Tahliye Deliği



BRDV

DIKEY ATIŞLI RADYAL ÇATI FANLARI

Motor Hava Akımının Dışında



Kapalı mekânların hava kalitelerini artırmak amacıyla Çatı Fanları kullanımı çok yaygınlaşmıştır. Çatı fanları kirletilmiş havanın ortamdaki atılmasını uzak noktadan yapabileceğine sahiptir.

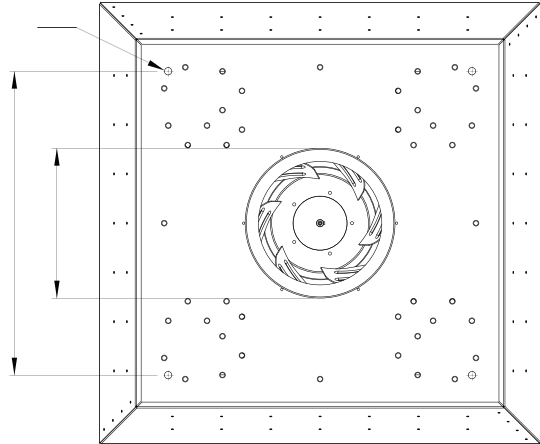
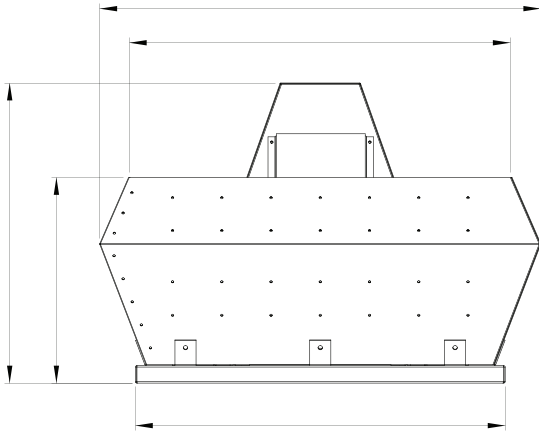
BRF-V çatı fanları özellikle emilen havanın yatay olarak atılmasına imkan olmayan uygulamalarda büyük avantaj sağlar. Yağmur suyu tahliye deliğinden dışarı atılarak bacaya su girişi engellenir.

Motor hava akımı dışarısında olduğundan dolayı yüksek ısıya dayanıklıdır.

TİP/KOD	VOLTAJ	FREKANS	GÜÇ	AKIM	KONDANSATOR	DEVİR	DEBİ	SES SEVİYESİ	AĞIRLIK	FİYAT
	V	Hz	kW	(A)	(µF)	d/d	m ³ /h	dB(A)	kg	TL
BRDV 315	230/380	50	0,25	1,8/0,81	10/-	1420	1700	47	22	1.900 ₺
BRDV 355	230/380	50	0,37	2,6/1,15	12/-	1410	2500	49	27	2.100 ₺
BRDV 400	230/380	50	0,37	2,6/1,15	12/-	1400	3600	52	33	2.400 ₺
BRDV 450	380	50	0,75	2	-	1370	5000	54	38	2.800 ₺
BRDV 500	380	50	1,5	3,5	-	1350	8000	57	49	3.700 ₺
BRDV 560	380	50	2,2	5,1	-	1350	10500	65	58	4.600 ₺

Ses seviyesi 1 metreden yapılan ölçümlere göre.

TİP/KOD	BRDV KAPASİTE TABLOSU m ³ /h - Pa										
	Pa	0	100	200	300	400	500	600	700	800	900
BRDV 315	m ³ /h	1700	1300	750	150						
BRDV 355	m ³ /h	2500	1950	1240	430						
BRDV 400	m ³ /h	3600	2870	2150	1490	450					
BRDV 450	m ³ /h	5000	4100	3300	2350	1400	350				
BRDV 500	m ³ /h	8000	6850	5800	4700	3500	2300	800			
BRDV 560	m ³ /h	10500	9400	8200	7000	5650	4400	3075	1750	350	



TİP/KOD	A	B	C	D	E	F	G	H
BRDV 315	840	730	390	700	185	576	14	575
BRDV 355	840	730	390	700	234	576	14	575
BRDV 400	890	785	425	750	270	576	14	595
BRDV 450	960	850	445	800	282	626	14	655
BRDV 500	1030	910	490	850	320	676	14	720
BRDV 560	1190	960	600	950	360	740	14	850



BACF YATAY ATIŞLI AKSİYEL ÇATI FANLARI



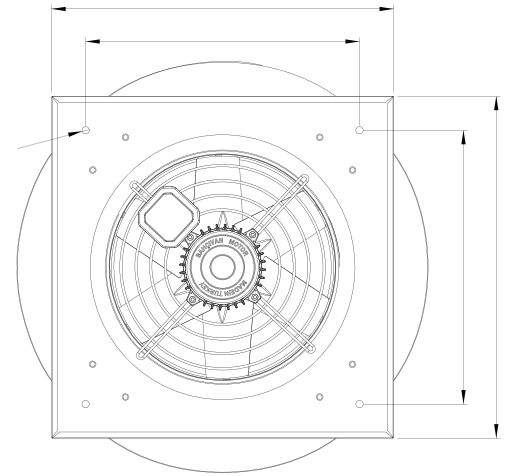
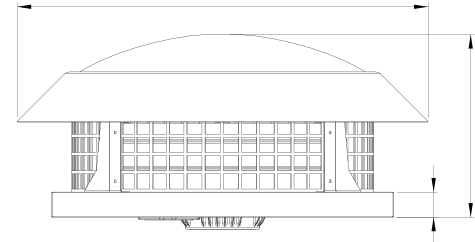
TİP/KOD	VOLTAJ	FREKANS	GÜÇ	AKIM	KONDAN-SATÖR	DEVİR	DEBİ	SES SEVİYESİ	AĞIRLIK	FİYAT
	V	Hz	kW	(A)	(uF)	d/d	m ³ /h	dB(A)	kg	TL
BACF 300M/T	230/380	50	200	1,1	8/-	1430	1800	48	16	900 ₺
BACF 350M/T	230/380	50	250	1,3	8/-	1360	2600	49	18	1.050 ₺
BACF 400M/T	230/380	50	290	1,4	8/-	1400	4500	51	20	1.250 ₺
BACF 450M/T	230/380	50	325	1,5	8/-	1375	6500	54	25	1.350 ₺
BACF 500M/T	230/380	50	430	2	8/-	1350	8500	57	30	1.550 ₺
BACF 560M/T	230/380	50	0,75	4,6/2	20/-	1450	10400	62	37	2.200 ₺
BACF 630M/T	230/380	50	1,1	7,1/2,6	30/-	1450	14000	63	45	2.450 ₺
BACF 710M/T	230/380	50	1,5	9,3/3,5	40/-	1450	18000	68	53	3.000 ₺
BACF 800M/T	230/380	50	2,2	13,4/5,1	50/-	1450	26000	72	75	3.600 ₺
BACF 900T	380	50	3	6,45	-	1450	32000	77	80	4.800 ₺
BACF 1000T	380	50	5,5	11,3	-	1400	42000	95	105	6.000 ₺

Ses seviyesi 1 metreden yapılan ölçümlere göre dir.

Yüksek verimli, estetik yapısıyla istenen açıda monte edilebilir, düşük ses seviyesiyle uzun süre bakım gerektirmeyecek şekilde tasarlanmıştır. Hem emiş hem de atış yapabilme özelliğinden dolayı ortamdaki kirli havanın atılmasını ve ortama taze hava basılmasını sağlar.

TİP/KOD	BACF KAPASİTE TABLOSU m ³ /h - Pa										
	Pa	0	50	100	150	200	250	300	400	500	600
BACF 300	m ³ /h	1800	970	470							
BACF 350	m ³ /h	2600	1850	980							
BACF 400	m ³ /h	4500	3590	2500	1300						
BACF 450	m ³ /h	6500	5250	3800	2250	350					
BACF 500	m ³ /h	8500	7700	6300	4650	3000	1000				
BACF 560	m ³ /h	10000	8450	6900	5000	3200	1100				
BACF 630	m ³ /h	14000	12100	10050	8000	5500	2900				
BACF 710	m ³ /h	18000	15900	14000	11300	9000	6400	2900			
BACF 800	m ³ /h	26000	23900	21750	19750	17500	15000	12900	8000	2900	
BACF 900	m ³ /h	32000	29700	27400	25100	22500	20000	17500	11350	5000	
BACF 1000	m ³ /h	42000	39500	36500	33750	30750	27500	24500	18000	11000	3500

TİP/KOD	A	B	C	D	F	G
BACF 300	340	685	40	450	560	12
BACF 350	340	685	40	450	560	12
BACF 400	470	824	40	530	630	12
BACF 450	480	824	40	590	710	12
BACF 500	480	824	40	680	740	12
BACF 560	710	1150	40	750	800	15
BACF 630	710	1150	40	750	850	15
BACF 710	800	1150	40	750	850	15
BACF 800	900	1450	40	900	1000	15
BACF 900	900	1450	40	900	1000	15
BACF 1000	950	1450	40	1000	1100	15





BDRAS ALUMİNYUM GÖVDELİ SALYANGOZ FANLAR Öne Eğimli

BDRAS santrifüj fanlar düşük ses seviyesi, dayanıklı gövde yapısı, yüksek basınç özelliklerine sahiptir. Kompakt yapıları sayesinde yer tasarrufu sağlarlar.

TİP/KOD	VOLTAJ	FREKANS	GÜÇ	DEVİR	DEBİ	AMBALAJ	FİYAT
	V	Hz	W	d/d	m ³ /h	adet	TL
BDRAS 85-40	230	50	33	2360	80	8	180 ₺
BDRAS 108-50	230	50	42	1660	155	8	190 ₺
BDRAS 120-60	230	50	84	2450	275	8	200 ₺
BDRAS 140-60	230	50	137	2265	485	8	230 ₺
BDRAS 160-60	230	50	193	2100	600	8	260 ₺

BDRS SAC GÖVDELİ SALYANGOZ FANLAR Öne Eğimli

BDRS santrifüj fanlar düşük ses seviyesi, yüksek basınç özelliklerine sahiptir. Kompakt yapıları sayesinde yer tasarrufu sağlarlar.

TİP/KOD	VOLTAJ	FREKANS	GÜÇ	DEVİR	DEBİ	AMBALAJ	FİYAT
	V	Hz	W	d/d	m ³ /h	adet	TL
BDRS 125-50	230	50	85	2200	240	8	190 ₺
BDRS 120-60	230	50	90	2450	275	8	190 ₺
BDRS 140-60	230	50	140	2265	485	8	220 ₺
BDRS 160-60	230	50	205	2100	600	8	250 ₺

AORB SAC GÖVDELİ SALYANGOZ FAN Öne Eğimli

AORB fanı kompakt yapısı sayesinde çok çeşitli havalandırma ve soğutma uygulamaları için büyük ölçüde yer tasarrufu sağlar.

TİP/KOD	VOLTAJ	FREKANS	GÜÇ	AKIM	KONDAN-SATÖR	DEVİR	DEBİ	SES SEVİYESİ	AĞIRLIK	FİYAT
	V	Hz	W	(A)	(uF)	d/d	m ³ /h	dB(A)	kg	TL
AORB	230	50	605	2,8	8	2750	1200	70	8	320 ₺

Ses seviyesi 1 metreden yapılan ölçümlere göre dir.



BPS 140-60

PLASTİK GÖVDELİ SALYANGOZ FAN Öne Eğimli

BPS fanlar asitli veya nemli havanın söz konusu olduğu uygulamalarda tercih edilir.



TIP/KOD	VOLTAJ	FREKANS	GÜÇ	AKIM	KONDAN-SATÖR	DEVİR	DEBİ	SES SEVİYESİ	AĞIRLIK	FİYAT
	V	Hz	W	(A)	(uF)	d/d	m ³ /h	dB(A)	kg	TL
BPS 140-60	230	50	113	0,5	4	2590	500	70	2	250 ₺

Ses seviyesi 1 metreden yapılan ölçümlere görelerdir.

BPS-B 140-60

PLASTİK GÖVDELİ SALYANGOZ FAN Öne Eğimli

BPS-B yüksek verimlilik ve düşük ses seviyelerinde çalışırlar.



TIP/KOD	VOLTAJ	FREKANS	GÜÇ	AKIM	KONDAN-SATÖR	DEVİR	DEBİ	SES SEVİYESİ	AĞIRLIK	FİYAT
	V	Hz	W	(A)	(uF)	d/d	m ³ /h	dB(A)	kg	TL
BPS-B 140-60	230	50	125	0,56	4	2460	500	65	2,2	250 ₺

Ses seviyesi 1 metreden yapılan ölçümlere görelerdir.

BPS-B 150-100

PLASTİK GÖVDELİ SALYANGOZ FAN Çift Emişli

BPS-B 150-100 Çift emişli fanlar genellikle davlumbazlar için üretilmiş olup nemli ve yağlı havanın mevcut olduğu ortamlarda tercih edilir.



TIP/KOD	VOLTAJ	FREKANS	GÜÇ	AKIM	KONDAN-SATÖR	DEVİR	DEBİ	SES SEVİYESİ	AĞIRLIK	FİYAT
	V	Hz	W	(A)	(uF)	d/d	m ³ /h	dB(A)	kg	TL
BPS-B 150-100	230	50	225	1	5	1930	720	65	2,6	300 ₺

Ses seviyesi 1 metreden yapılan ölçümlere görelerdir.



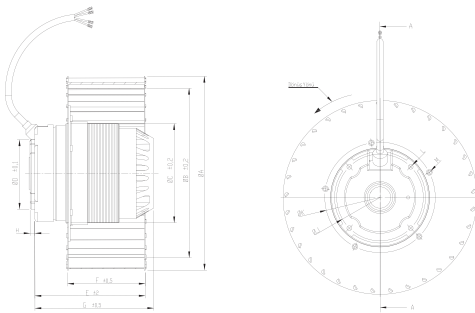
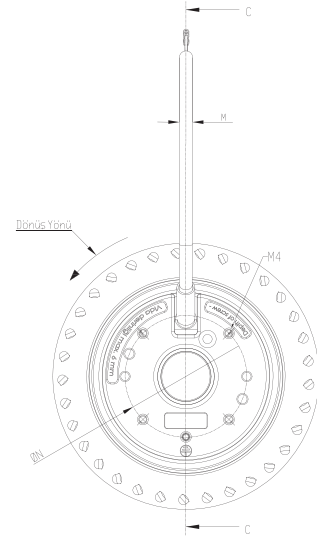
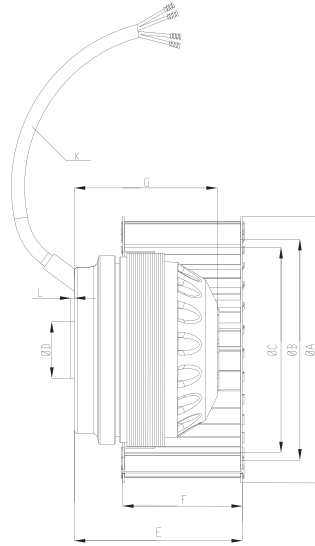
BASSF

DIŞTAN ROTORLU RADYAL FANLAR Öne Eğimli

Yüksek statik basınç / Laminer hava akışı / Düşük ses seviyesi /
Güçlü tasarım / Yüksek verimlilik / Kapasitelerine göre yer tasarrufu.

TİP/KOD	VOLTAJ	FREKANS	GÜÇ	AKIM	KONDAN- SATOR	DEVİR	DEBİ	SES SEVİYESİ	AĞIRLIK	FİYAT
	V	Hz	W	(A)	(µF)	d/d	m ³ /h	dB(A)	kg	TL
BASSF 120-60	230	50	80	0,33	2,5	2680	275	60	1,4	120 ₺
BASSF 140-60	230	50	120	0,5	4	2630	485	61	1,8	140 ₺
BASSF 160-60	230	50	150	0,6	5	2630	600	65	2,1	180 ₺
BASSF 200-80	230	50	200	0,9	6	1250	1000	53	12	500 ₺
BASSF 225-90	230	50	230	0,15	8	1400	1600	55	16	800 ₺
BASSF 250-100	230	50	295	2,1	14	1250	1900	58	19	1.000 ₺
BASSF 280-112	230	50	950	2,6	-	1350	2850	61	23	1.600 ₺
BASSF 315-125	230	50	1230	2,7	-	1280	4000	64	33	1.850 ₺

Ses seviyesi 1 metreden yapılan ölçümlere göre dir.



TİP/KOD	A	B	C	D	E	F	G	K	L	M	N
BASSF 120-60	120	102	92	27	78	62	64	220	2	6	58
BASSF 140-60	140	124	92	27	80	59	71	220	2	6	58
BASSF 160-60	160	137	92	27	83	62	81	220	2	6	58

TİP/KOD	A	B	C	D	E	F	G	H	J	K	L	M
BASSF 200-80	100	172	102	74	114	80	122,5	5	89,5	120	M6	M5
BASSF 225-90	225	179	137	105	136	90	140	6	122	154	M6	M5
BASSF 250-100	250	203	137	105	164	98	160	6	122	154	M6	M5
BASSF 280-112	280	234	188	140	150	112	159	6	161,5	210	M10	M8
BASSF 315-125	315	259	188	140	163	125	159	6	161,5	210	M10	M8
BASSF 355-138	355	298	188	140	176	138	185	6	161,5	210	M10	M8



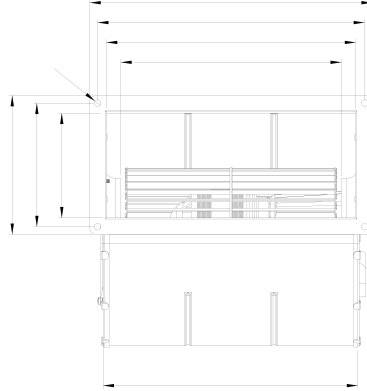
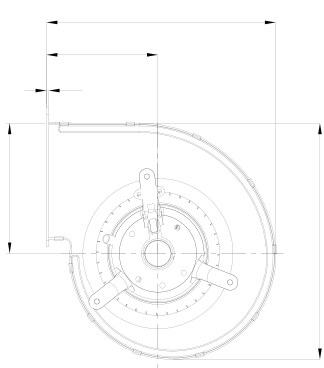
BFC FAN COIL FANI Öne Eğimli

BFC çift emişli santrifuj fanlar yüksek verimlilikte ve düşük ses seviyesinde çalışırlar.



TIP/KOD	VOLTAJ	FREKANS	GÜÇ	AKIM	KONDAN-SATÖR	DEVİR	DEBİ	SES SEVİYESİ	AĞIRLIK	FİYAT
	V	Hz	W	(A)	(uF)	d/d	m ³ /h	dB(A)	kg	TL
BFC 133-4K	230	50	85	0,37	2,5	1180	800	45	4,7	330 ₺

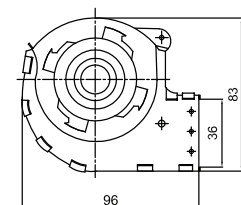
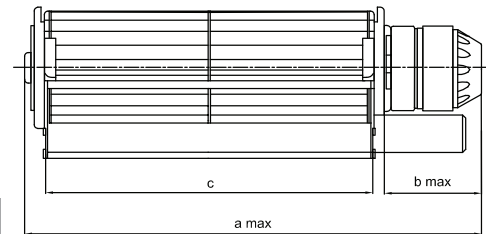
Ses seviyesi 1 metreden yapılan ölçümlere göre dir.



TIP/KOD	A	B	C	D	E	F	G	H	J	K	L	M	N	O
BFC 133-4K	208	101	214	118	231	200	226	242	256	95	112	126	06	2

BTV TANGENSİYEL VANTİLATÖR Öne Eğimli

Devamlı işletme kondansatörlü, devri ayarlanabilen kayma veya rulman yataklamalı, yüksek performanslı ve neme karşı korumalı.



TIP/KOD	VOLTAJ	FREKANS	GÜÇ	DEVİR	DEBİ	BASINÇ	TEKNİK ÖLÇÜLER			FİYAT
	V	Hz	W	d/d	m ³ /h	Pa	a max	b max	c	TL
BTV 60-120	230	50	25	38	105	2680	210	65	120	100 ₺
BTV 60-180	230	50	40	42	155	2630	270	65	180	120 ₺
BTV 60-240	230	50	40	40	190	2630	330	65	240	170 ₺
BTV 60-300	230	50	56	40	230	1250	390	75	300	200 ₺

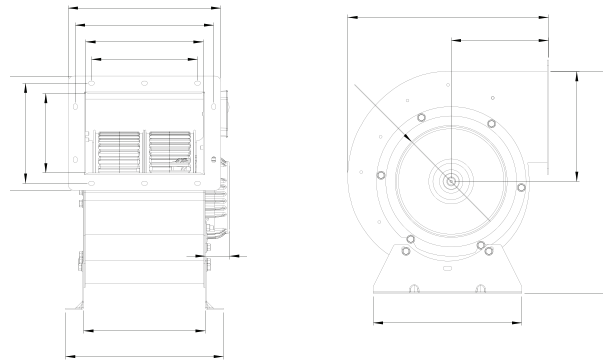


OÇES ÇİFT EMİŞLİ RADYAL FAN Öne Eğimli

Geniş kullanım alanına hitap eden fonksiyonel yüksek çalışma performansına sahiptir.

TİP/KOD	VOLTAJ	FREKANS	GÜÇ	AKIM	KONDAN-SATOR	DEVİR	DEBİ	SES SEVİYESİ	AĞIRLIK	FIYAT
	V	Hz	W	(A)	(uF)	d/d	m ³ /h	dB(A)	kg	TL
OÇES	230	50	400	1,8	10	1250	2200	60	10,3	400 ₺

Ses seviyesi 1 metreden yapılan ölçümlere göreler.



TİP/KOD	A	B	C	D	E	F	G	H	J	K	L	M	N	O	P	R
OÇES	258	234	197	180	210	269	41	190	339	160	189	396	252	133	169	194

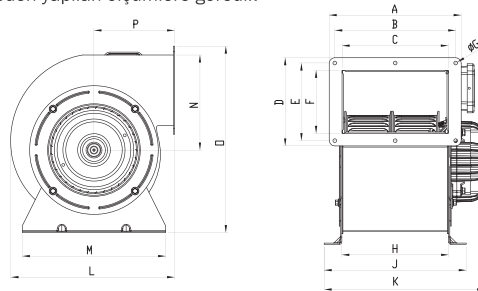
ÇES ÇİFT EMİŞLİ RADYAL FAN Öne Eğimli

Geniş kullanım alanına hitap eden fonksiyonel yüksek çalışma performansına sahiptir.



TİP/KOD	VOLTAJ	FREKANS	GÜÇ	AKIM	KONDAN-SATOR	DEVİR	DEBİ	SES SEVİYESİ	AĞIRLIK	FIYAT
	V	Hz	W	(A)	(uF)	d/d	m ³ /h	dB(A)	kg	TL
ÇES	230	50	217	1,1	8	1420	1300	50	9	360 ₺

Ses seviyesi 1 metreden yapılan ölçümlere göreler.



TİP/KOD	A	B	C	D	E	F	G	H	J	K	L	M	N	O	P
ÇES	232	213	187	155	137	111	7	188	250	282	288	252	167	328	142



OBR 200 TEK EMİŞLİ RADYAL FANLAR Öne Eğimli

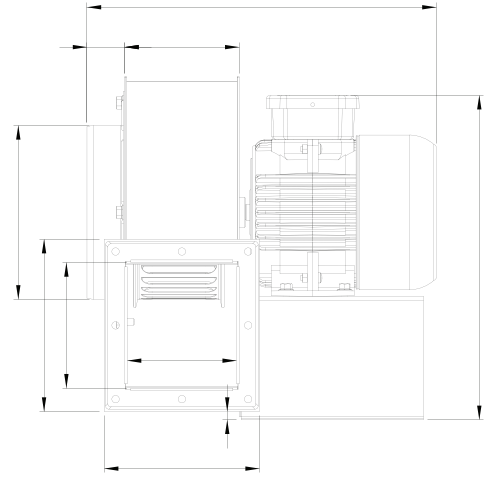
OBR 200 Santrifuj fanlarında motor hava akımının dışında olmasından dolayı yüksek sıcaklıktaki hava transferine uygundur.



TİP/KOD	VOLTAJ	FREKANS	GÜÇ	AKIM	KONDAN-SATÖR	DEVİR	DEBİ	SES SEVİYESİ	AĞIRLIK	FİYAT
	V	Hz	W	(A)	(uF)	d/d	m ³ /h	dB(A)	kg	TL
OBR 200M-2K	230	50	580	2,6	8	2770	1800	65	9	300 ₺
OBR 200M-4K	230	50	190	1,1	8	1450	850	60	8,4	300 ₺
OBR 200M-2K SEYREK KANAT	230	50	260	1,5	8	2900	1700	65	9,3	350 ₺
OBR 200T-2K	230	50	540	0,7	-	2960	1800	70	8,3	300 ₺
OBR 200T-4K	230	50	190	0,9	-	1465	850	65	8,4	300 ₺

Ses seviyesi 1 metreden yapılan ölçümlere göre dir.

TİP/KOD	A	B	C	D	E	F	G	H	J	K	L	M	N	O
OBR 200	322	34	109	146	102	163	161	115	310	17	288	150	170	295

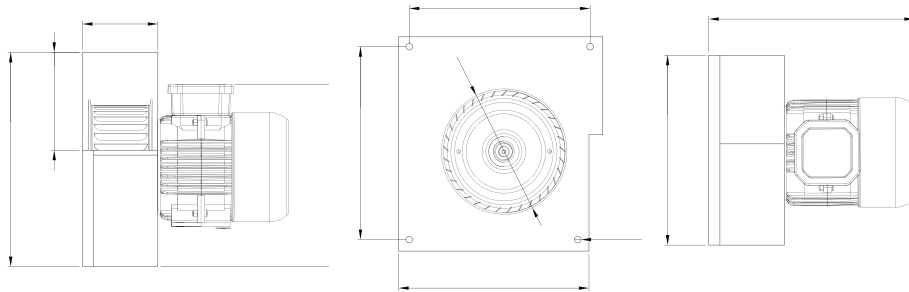


KMS/KTS TEK EMİŞLİ RADYAL FAN Öne Eğimli

KMS/KTS Santrifuj fanlarında motor hava akımının dışında olmasından dolayı yüksek sıcaklıktaki hava transferine uygundur.

TİP/KOD	VOLTAJ	FREKANS	GÜÇ	AKIM	KONDAN-SATÖR	DEVİR	DEBİ	SES SEVİYESİ	AĞIRLIK	FİYAT
	V	Hz	W	(A)	(uF)	d/d	m ³ /h	dB(A)	kg	TL
KMS	230	50	460	2,6	8	2750	1500	75	7,5	250 ₺
KTS	380	50	460	1,1	-	2870	1500	75	7,5	250 ₺

Ses seviyesi 1 metreden yapılan ölçümlere göre dir.

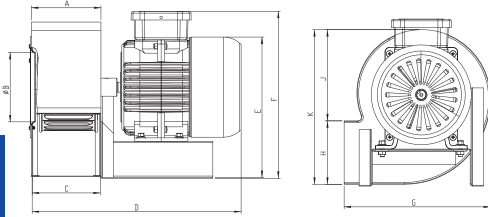


TİP/KOD	A	B	C	D	E	F	G	H	J	K	L
KMS-KTS	278	114	106	231	248	282	198	178	235	238	8



OBR 140 TEK EMİŞLİ RADYAL FAN Öne Eğimli

OBR 140 Santrifuj fanlarında motor hava akımının dışında olmasından dolayı daha yüksek hava transferi yapılabilir.



TİP/KOD	VOLTAJ	FREKANS	GÜÇ	AKIM	KONDAN-SATOR	DEVİR	DEBİ	SES SEVİYESİ	AĞIRLIK	FIYAT
	V	Hz	W	(A)	(uF)	d/d	m ³ /h	dB(A)	kg	TL
OBR 140M-2K	230	50	225	1,2	8	2920	1100	65	7,2	270 ₺

Ses seviyesi 1 metreden yapılan ölçümlere göreler.

TİP/KOD	A	B	C	D	E	F	G	H	J	K
OBR 140M-2K	103	106	102	294	200	240	204	91	125	216

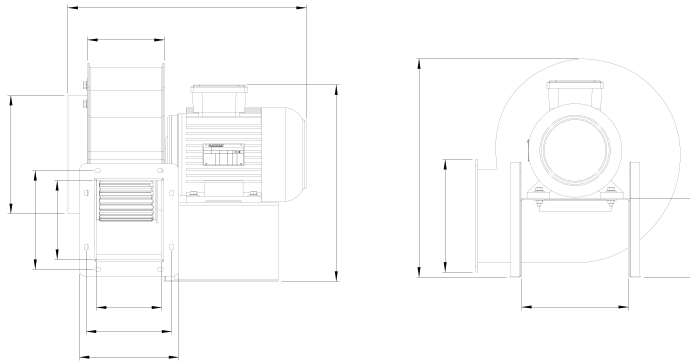
OBR 260 TEK EMİŞLİ RADYAL FAN Öne Eğimli

OBR 260 Santrifuj fanlarında motor hava akımının dışında olmasından dolayı daha yüksek hava transferi yapılabilir.



TİP/KOD	VOLTAJ	FREKANS	GÜÇ	AKIM	KONDAN-SATOR	DEVİR	DEBİ	SES SEVİYESİ	AĞIRLIK	FIYAT
	V	Hz	W	(A)	(uF)	d/d	m ³ /h	dB(A)	kg	TL
OBR 260M-2K	230	50	1500	9	25	2730	2700	80	11,2	900 ₺
OBR 260M-4K	230	50	330	1,5	10	1375	1450	75	9,5	385 ₺
OBR 260T-2K	380	50	1500	2,7		2750	2700	80	12,8	800 ₺
OBR 260T-4K	380	50	290	0,82		1380	1450	70	9,8	385 ₺

Ses seviyesi 1 metreden yapılan ölçümlere göreler.

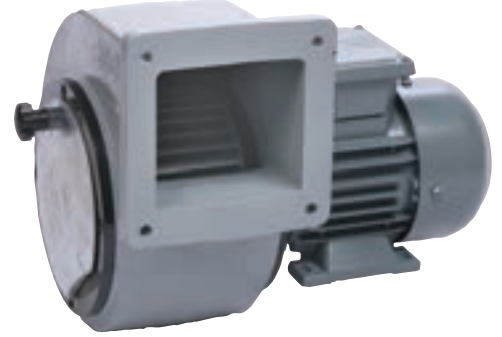


TİP/KOD	A	B	C	D	E	F	G	J	K	L	M	N	O
OBR 260	361	194	155	119	197	128	405	327	162	137	115	140	163



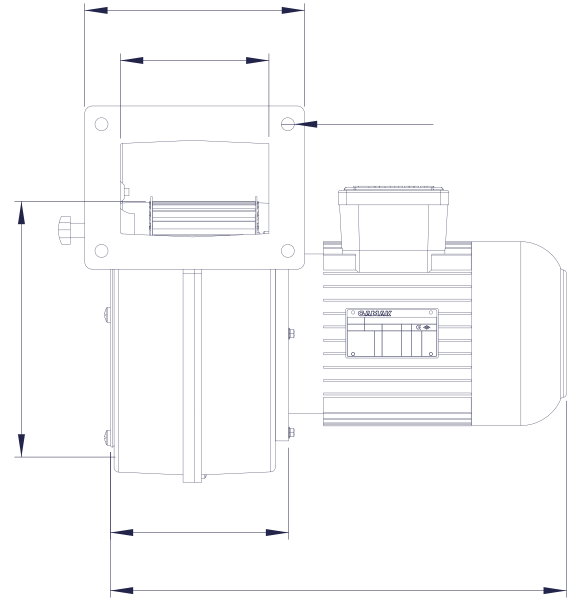
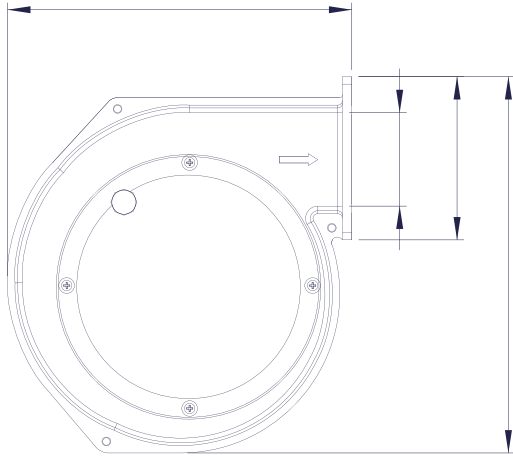
BDS ALUMİNYUM GÖVDELİ RADYAL FANLAR Öne Eğimli

BDS santrifüj fanlar düşük ses seviyesi, dayanıklı gövde yapısı, yüksek basınç ve sıcaklıklarda çalışma özelliklerine sahiptir. Kompakt yapıları sayesinde yer tasarrufu sağlarlar.



TIP/KOD	VOLTAJ	FREKANS	GÜÇ	AKIM	DEVİR	DEBİ	SES SEVİYESİ	FİYAT
	V	Hz	kW	(A)	d/d	m ³ /h	dB(A)	TL
BDS 1T (140-70)	230/380	50	0,25	1,6/0,67	2600	800	55	475 ₺
BDS 2T (160-90)	230/380	50	0,37	2,5/1,05	2870	1700	60	565 ₺
BDS 3T (180-90)	230/380	50	0,55	3,5/1,27	2800	2100	70	680 ₺
BDS 4T (225-90)	230/380	50	0,75	5/1,8	2800	2600	37	920 ₺
BDS 4T (225-102)	230/380	50	1,1	7/2,4	2800	3200	75	980 ₺
BDS 5T (250-112)	230/380	50	1,5	9,8/3,3	2900	3700	80	1.300 ₺
BDS 6T (268-112)	230/380	50	2,2	13,5/4,65	2800	4650	55	1.660 ₺
BDS 7T (300-112)	380	50	4	6	2800	6200	60	2.160 ₺
BDS 8T (315-112)	380	50	5	7,8	2800	8400	69	2.800 ₺

*Monofaze ürünler için motor fiyat farkı uygulanır.
Ses seviyesi 1 metreden yapılan ölçümlere görelerdir.



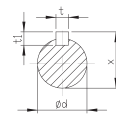
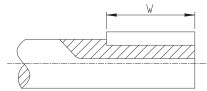
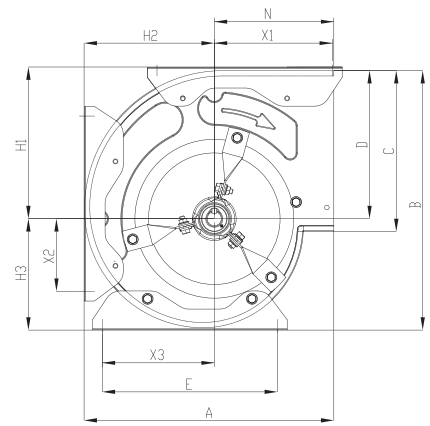
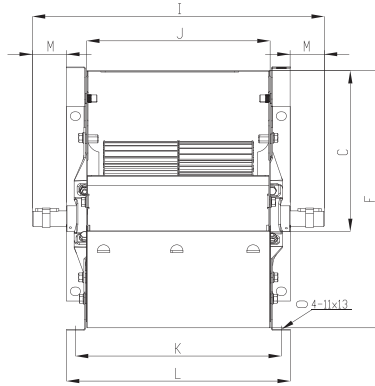
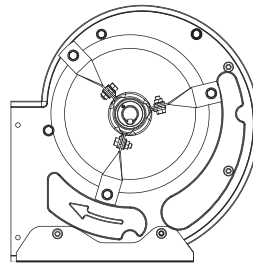
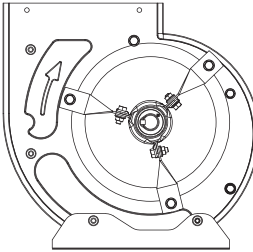
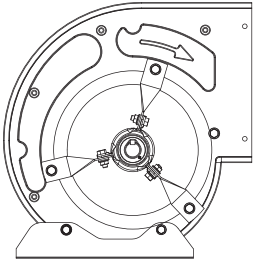
TIP/KOD	A	B	C	D	E	F	G	H	J	K
BDS 1	130	90	110	140	315	10	215	60	110	220
BDS 2	160	115	137	160	324	10	290	105	160	280
BDS 3	160	115	137	180	370	10	303	105	160	290
BDS 4	187	127	148	225	374	10	370	105	160	310
BDS 5	203	158	165	250	435	10	415	105	203	430
BDS 6	203	158	165	268	435	10	415	105	203	450
BDS 7	240	170	230	300	605	10	505	105	240	510
BDS 8	240	170	230	315	605	10	505	105	240	530



BRV ÇİFT EMİŞLİ ALÇAK BASINÇLI RADYAL FANLAR Öne Eğimli

BRV çift emişli santrifuj fanlar 700 m³/h ile 25.000 m³/h debileri arasında değişik boyutlarda standart olarak üretilmektedir. Düşük enerji ile maksimum verim sağlarlar. BRV-K modeller güçlendirilmiştir.

TİP/KOD	DEBİ	ĞİRLİK	İYAT
	m ³ /h	kg	TL
BRV 7/7	3500	6.1	300 ₺
BRV 9/9	5000	8.2	350 ₺
BRV 10/10	6500	9.4	500 ₺
BRV 12/12	10000	15.5	600 ₺
BRV 15/15	16000	20.7	700 ₺
BRV 18/18	22000	40.5	900 ₺
BRV-K 15/15	18000	20.7	1.000 ₺
BRV-K 18/18	25000	40.5	1.100 ₺



TİP/KOD	A	B	C	D	E	F	I	J	K	L	M	N	X	t	t1	W	d	H1	H2	H3	X1	X2	X3
BRV 7/7	321	333	207	190	225	330	375	236	264.5	287.5	44	154	22.5	6	6	30	20	195	167	142	152	93	144
BRV 9/9	390	400	261	218	300	390	435	296	325.5	350.5	44	217	22.5	6	6	30	20	225	208	182	202	114	184
BRV 10/10	435	455	290	250	339	445	500	333	361	386	57	197	28	8	7	50	25	258	238	205	161	146	200
BRV 12/12	498.5	535	336	292	409	520	580	398	428	453	65	229	28	8	7	50	25	304	270	243	223	139	257
BRV 15/15	597	620	402	341	497	610	650	476	505	531	60	264	28	8	7	60	25	349	324	279	260	214	301
BRV 18/18	687	753	477	411	605.5	732	754	559	591	614	71	313	28	8	7	65	25	424.5	375	342	282	281	330



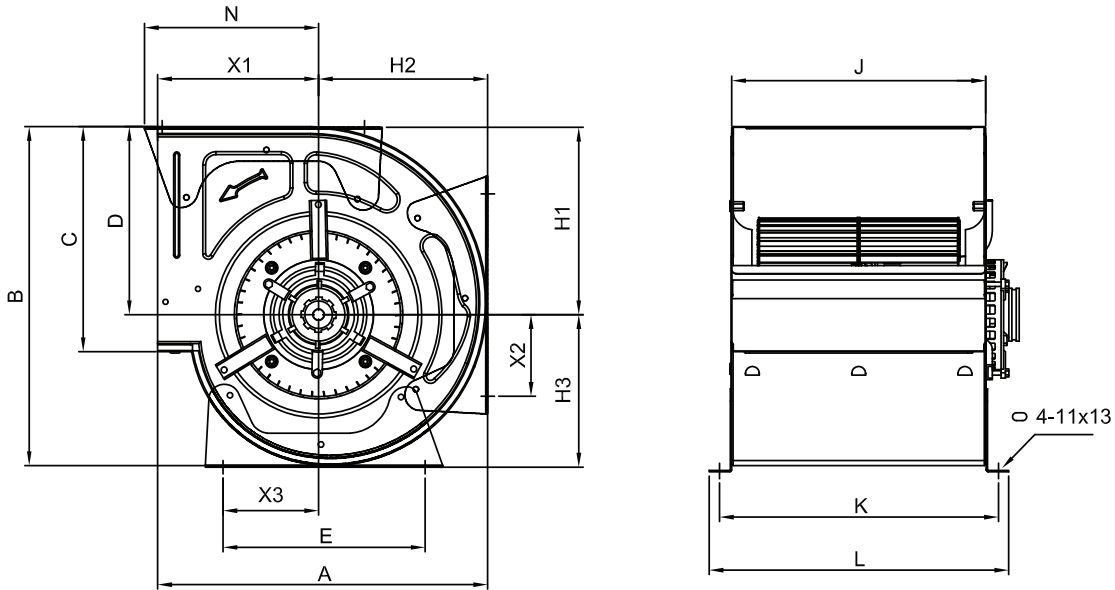
BRV-D KENDİNDEN MOTORLU ÇİFT EMİŞLİ SANTRİFUJ FAN

BRV-D Kendinden Motorlu sık kanatlı çift emişli santrifüj fanlar 1550 m³/h ile 6000 m³/h arasında değişik boyutlarda standart olarak üretilmektedir.



TİP/KOD	VOLTAJ	FREKANS	GÜÇ	AKIM	KONDAN-SATÖR	DEVİR	DEBİ	SES SEVİYESİ	AĞIRLIK	FİYAT
	V	Hz	W	(A)	(uF)	d/d	m ³ /h	dB(A)	kg	TL
BRV D 7-7	230	50	147	1,7	7	1300	1550	71	9	600 ₺
BRV D 9-9	230	50	373	5,1	12	1380	2900	78	13	800 ₺

Ses seviyesi 1 metreden yapılan ölçümlere göredir.



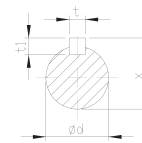
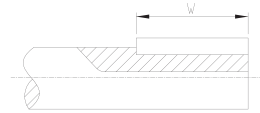
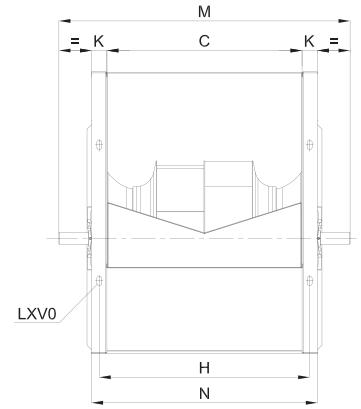
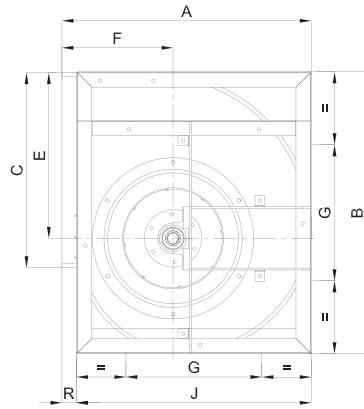
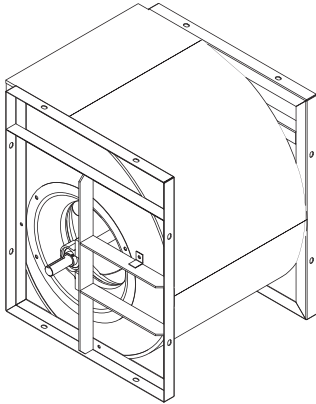
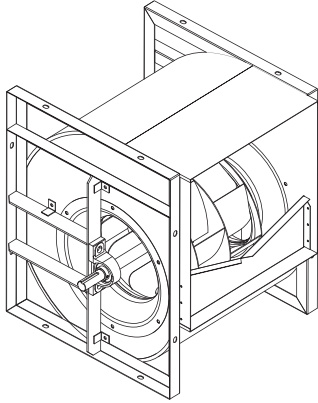
TİP/KOD	A	B	C	D	E	J	K	L	N	H1	H2	H3	X1	X2	X3
BRV D 7-7	321	333	207	190	225	236	264,5	287,5	154	195	167	142	152	93	144
BRV D 9-9	390	400	261	218	300	296	325,5	350,5	217	225	208	182	202	114	184



BSF ÇİFT EMİŞLİ RADYAL FANLAR Geriye Eğimli

BSF çift emişli santrifuj fanlar 1000 m³/h ile 32.000 m³/h debileri arasında değişik boyutlarda standart olarak üretilmektedir. Düşük enerji ile maksimum verim sağlarlar.

TİP/KOD	DEBİ	AĞIRLIK	FİYAT
	m ³ /h		
BSF 250	3000	18	900 ₺
BSF 280	6000	22	1.000 ₺
BSF 315	8000	33	1.100 ₺
BSF 355	10000	45	1.200 ₺
BSF 400	15000	52	1.450 ₺
BSF 450	18000	68	1.700 ₺
BSF 500	26000	85	2.000 ₺
BSF 560	32000	140	3.000 ₺
BSF 630	4500	180	5.000 ₺



TİP/KOD	A	B	C	E	F	G	H	J	K	M	N	R	t	t1	W	X	ØD	LXV
BSF 250	419	461	322	270	195	224	347	384	30	490	372	34	6	6	50	28	25	13X18
BSF 280	466	518	361	302	215	280	391	432	30	575	421	34	8	7	50	28	25	13X18
BSF 315	518	578	404	340	236	280	434	480	30	640	464	38	8	7	60	28	25	13x18
BSF 355	578	655	453	384	261	355	490	548	40	700	520	30	8	7	60	33	30	13x18
BSF 400	651	736	507	432	290	355	549	613	40	760	589	38	8	7	60	33	30	13x18
BSF 450	727	827	569	487	322	530	611	681	40	845	651	46	10	8	70	38	35	13x18
BSF 500	800	918	638	538	352	530	680	750	40	920	718	50	12	8	70	43	40	13x18
BSF 560	898	1031	715	603	390	530	777	845	50	1070	815	50	14	9	90	53.5	50	13x18
BSF 630	999	1157	801	679	434	530	851	946	50	1155	901	53	14	9	90	53.5	50	13x18

T. +90 212 771 48 48 F. +90 212 771 48 42

sales@bahcivanmotor.com.tr

www.bahcivanmotor.com.tr



ALR ALÇAK BASINÇLI RADYAL FANLAR

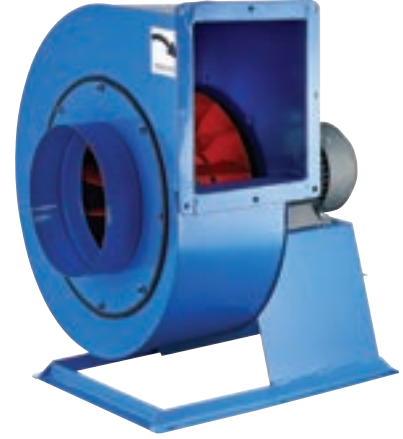
Nominal statik basınçlarda yüksek hava debileri verebilen fanlardır.

Q : 1.500 - 10.000 m³/h

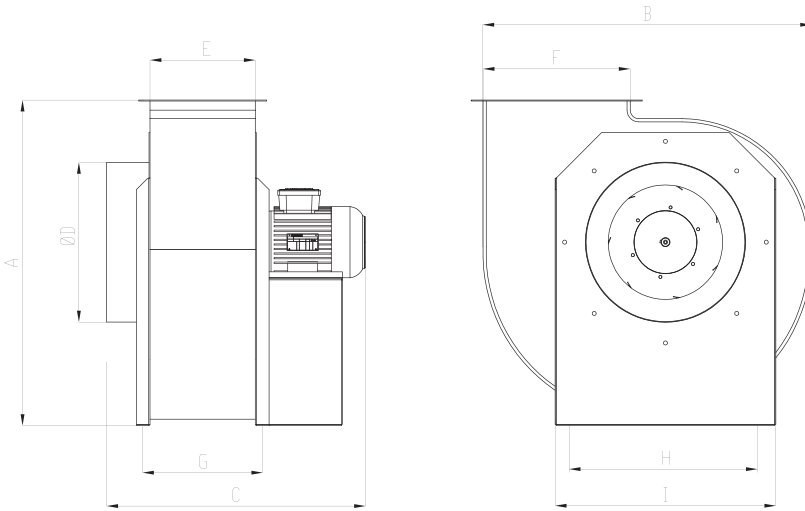
Pt : 40 - 150 mms

Direk akuple motor. (Monofaze & Trifaze)

Vidalama sistemi ile kasa istenen atış pozisyonuna rahatlıkla çevrilebilir.



TIP/KOD	VOLTAJ	FREKANS	GÜÇ	AKIM	DEVİR	DEBİ	BASINÇ	FİYAT
	V	Hz	kW	(A)	d/d	m ³ /h	mm/ss	TL
ALR 1	230/380	50	0,37	1,15	1400	2000	40	720 ₺
ALR 2	230/380	50	0,75	2,10	1400	3000	50	1.030 ₺
ALR 3	230/380	50	1,1	2,60	1400	4000	60	1.270 ₺
ALR 4	230/380	50	1,5	3,50	1400	5000	70	1.640 ₺
ALR 5	230/380	50	2,2	5,00	1400	6500	80	1.790 ₺
ALR 6	230/380	50	3	6,60	1400	7500	90	2.050 ₺
ALR 7	380	50	4	8,20	1400	8500	100	2.500 ₺
ALR 8	380	50	5,5	11,20	1400	10500	110	3.440 ₺
ALR 9	380	50	7,5	15,40	1400	12500	120	4.230 ₺



TIP/KOD	A	B	C	D	ØF
ALR1	460	380	160	170	180
ALR2	500	500	180	240	200
ALR3	565	545	200	270	240
ALR4	630	605	220	300	260
ALR5	690	630	230	320	300
ALR6	690	630	250	320	320
ALR7	725	730	260	390	320
ALR8	860	810	280	450	330
ALR9	990	900	350	540	350



ORB

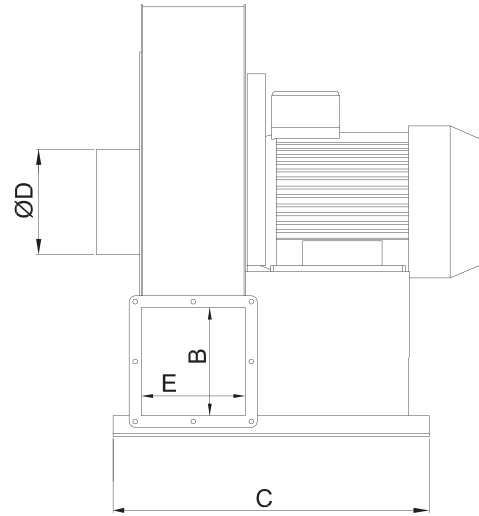
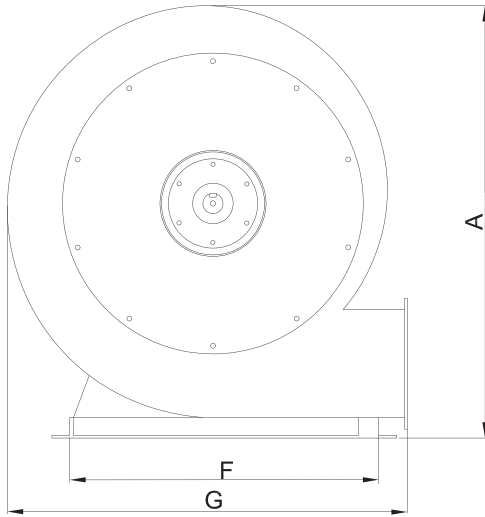
ORTA BASINÇLI RADYAL FANLAR

Kullanım alanları; Toz toplama, duman ve egzost tahliyesinde, ince tanecikli malzeme naklinde (mermer tozu, granür, plastik vs.), matbaalarda, kağıt, mobilya, kereste, sunta, seramik ve mermer fabrikalarında kullanılabilir.

Q : 950 - 6.000 m³/h

Pt : 130 - 800 mm/ss

Direkt akuple veya kayış kasnak tahrikli motor.



TİP/KOD	VOLTAJ	FREKANS	GÜÇ	AKIM	DEVİR	DEBİ	BASINÇ	FIYAT
	V	Hz	kW	(A)	d/d	m ³ /h	mm/ss	TL
ORB 1	230/380	50	0,37	1,05	2800	1000	120	720 ₺
ORB 2	230/380	50	0,75	1,70	2800	1100	150	1.030 ₺
ORB 3	230/380	50	1,1	2,30	2800	1400	200	1.270 ₺
ORB 4	230/380	50	1,5	3,30	2800	1600	250	1.640 ₺
ORB 5	230/380	50	2,2	4,48	2800	2100	350	1.790 ₺
ORB 6	230/380	50	3	5,80	2800	2300	450	2.050 ₺
ORB 7	380	50	4	7,40	2800	2600	500	2.500 ₺
ORB 8	380	50	5,5	10,30	2800	3200	600	3.440 ₺
ORB 9	380	50	7,5	13,60	2800	4200	650	4.230 ₺



BGSS ALÇAK BASINÇLI RADYAL FANLAR Geniş Seyrek Kanat

Düşük statik basınçlarda büyük hava miktarlarını verebilen fanlardır.

Q : 3.500 - 32.000 m³/h

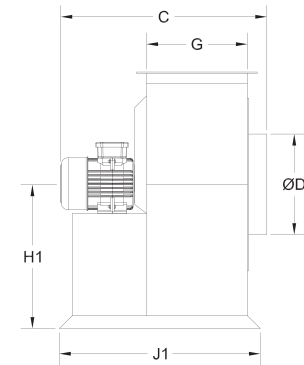
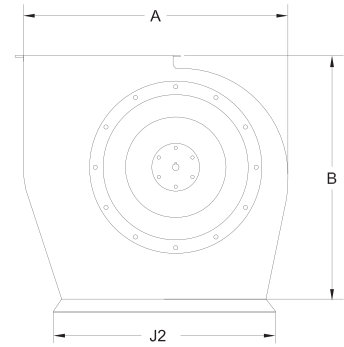
Pt : 400 - 2000 Pa

Direkt akuple motor. (Monofaze & Trifaze)



TİP/KOD	VOLTAJ	FREKANS	güç	DEVİR	MAX DEBİ	MAX BASINÇ	FİYAT
	V	Hz	kW	d/d	m ³ /h	Pa	TL
BGSS 1	380	50	0.37	1400	3500	400	1.150 ₺
BGSS 2	380	50	0.75	1400	5000	500	1.500 ₺
BGSS 3	380	50	1.1	1400	6500	600	1.800 ₺
BGSS 4	380	50	1.5	1400	8000	700	2.200 ₺
BGSS 5	380	50	2.2	1400	9000	750	2.500 ₺
BGSS 6	380	50	3	1400	13000	1000	2.900 ₺
BGSS 7	380	50	4	1400	15000	1100	3.300 ₺
BGSS 8	380	50	5.5	1400	18000	1250	4.400 ₺
BGSS 9	380	50	7.5	1400	21000	1500	5.200 ₺
BGSS 10	380	50	11	1400	25000	1700	7.500 ₺
BGSS 11	380	50	15	1400	28000	1900	9.000 ₺
BGSS 12	380	50	18.5	1400	32000	2000	10.500 ₺

TİP/KOD	A	B	C	ØD	G	H1	J1	J2	ÇIKIŞ ÖLÇÜLERİ	
									a	b
BGSS 1	648	602	524	350	240	355	490	480	352	246
BGSS 2	750	671	570	400	260	400	530	520	402	266
BGSS 3	880	782	660	450	320	462	615	600	452	326
BGSS 4	880	782	685	480	340	462	635	600	452	346
BGSS 5	960	862	750	500	350	515	690	640	502	356
BGSS 6	1051	939	780	560	370	555	710	680	563	378
BGSS 7	1051	939	865	600	390	555	760	730	563	398
BGSS 8	1160	1060	915	630	410	680	820	810	633	418
BGSS 9	1160	1060	975	680	430	680	880	860	633	438
BGSS 10	1322	1205	1090	710	460	730	1070	970	713	468
BGSS 11	1322	1205	1160	760	490	730	1160	970	713	498
BGSS 12	1491	1295	1230	800	520	825	1180	1030	803	528



ALÇ ALÇAK BASINÇLI RADYAL FANLAR



Nominal statik basınçlarda yüksek hava debileri verebilen fanlardır.

Q : 1.500 - 10.000 m³/h

Pt : 40 - 150 mms

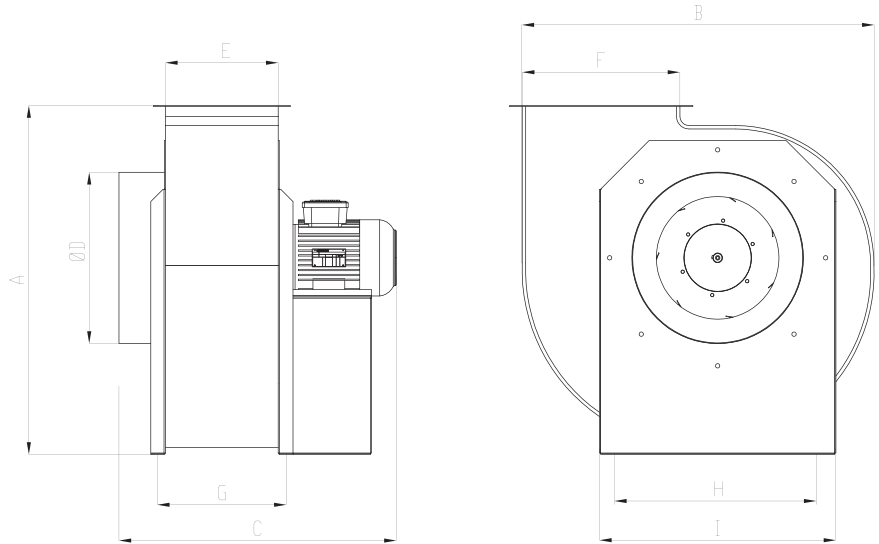
Direk akuple motor. (Monofaze & Trifaze)

Vidalama sistemi ile kasa istenen atış pozisyonuna rahatlıkla çevrilebilir.

TİP/KOD	VOLTAJ	FREKANS	GÜÇ	DEVİR	DEBİ	SES SEVİYESİ	FİYAT	MOTORSUZ FİYAT
	V	Hz	kW	d/d	m ³ /h	dB(A)	TL	TL
ALÇ 315A-T	230/380	50	0,25	1450	1500	50	900 ₺	720 ₺
ALÇ 315B-T	230/380	50	0,37	1420	2500	50	1.100 ₺	720 ₺
ALÇ 355-T	230/380	50	0,55	1450	3500	53	1.300 ₺	1.040 ₺
ALÇ 400-T	230/380	50	0,75	1450	5000	70	1.600 ₺	1.280 ₺
ALÇ 450-T	230/380	50	1,1	1450	6000	72	1.900 ₺	1.520 ₺
ALÇ 500-T	230/380	50	1,1	1420	8000	75	2.600 ₺	2.080 ₺
ALÇ 560-T	230/380	50	1,5	1400	10000	75	3.100 ₺	2.480 ₺

*Monofaze ürünler için motor fiyat farkı uygulanır.

Ses seviyesi 1 metreden yapılan ölçümlere görelerdir.



TİP/KOD	A	B	C	D	E	F	G	H	I
ALÇ 315 A	560	567	450	250	176	256	219	319	380
ALÇ 315 B	560	567	480	250	200	256	245	320	380
ALÇ 355	645	639	456	300	182	286	224	359	419
ALÇ 400	714	720	568	350	221	316	265	424	484
ALÇ 450	792	810	587	350	236	356	278	465	525
ALÇ 500	889	906	650	427	279	400	322	524	584
ALÇ 560	996	1015	703	470	313	448	354	604	704

2017 FİYAT LİSTESİ

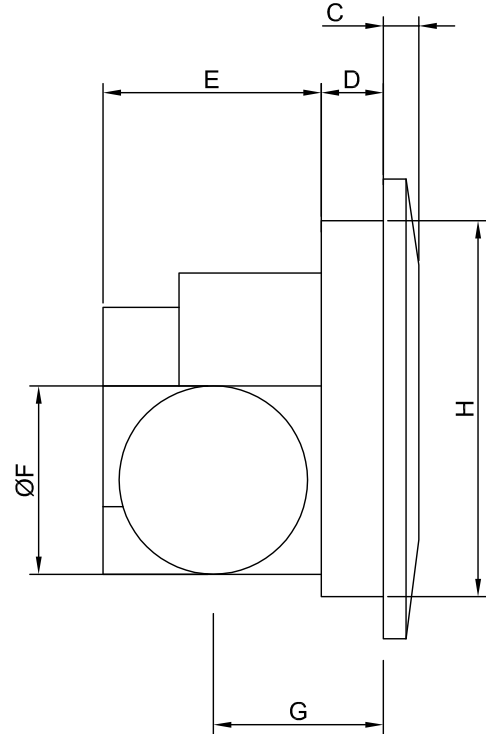
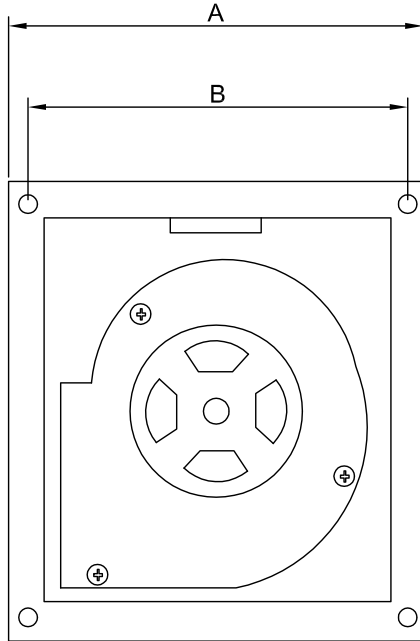




BPR PLASTİK RADYAL BANYO & TUVALET ASPIRATÖRÜ Standart

BPR serisi fanlar çok şık görünüme sahiptir. Banyo ortamının sağladığı dış etkenlere dayanıklı malzemelerden üretilmiştir. Montajı çok kolaydır ve optimum motor, fan ve gövde tasarımı sayesinde yüksek debi ve basıncı çok düşük ses seviyelerinde sağlar. Bakım gerektirmeyen motoru ile uzun süreli performans gösterir.

TİP/KOD	VOLTAJ	FREKANS	GÜÇ	DEVİR	DEBİ	HAVA BASINCI	SES SEVİYESİ	FİYAT
	V	Hz	W	d/d	m ³ /h	Pa	dB	₺
BPR 1012	220/240	50	23	1050	120	160	28	₺ 32
BPR 1015	220/240	50	30	1550	150	180	32	₺ 38



TİP/KOD	A	B	C	D	E	F	G	H
BPR 1012	240	220	20	38	128	100	101	200
BPR 1015	264	240	20	40	128	100	114	224



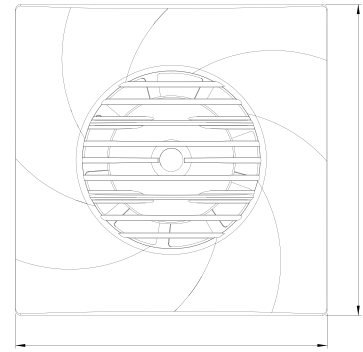
EF PLASTİK BANYO & TUVALET ASPİRATÖRÜ Dekoratif

Ön panel ince ve sıkdır. Bu özellik sağlam bir montaj dizaynı sağlar. Sessiz ve korozyona karşı dayanıklıdır. Çevresel faktörlere karşı motorun ömrü uzundur. Termik korumalıdır.

TİP/KOD	VOLTAJ	FREKANS	GÜÇ	AKIM	DEVİR	DEBİ	SES SEVİYESİ	AĞIRLIK	FİYAT
	V	Hz	W	(A)	d/d	m ³ /h	dB(A)	kg	TL
EF 1009	230	50	14	0,1	2600	90	47	0,5	38 ₺
EF 1219	230	50	17	0,1	2300	190	45	0,55	44 ₺
EF 1530	230	50	25	0,1	2150	300	48	0,71	52 ₺

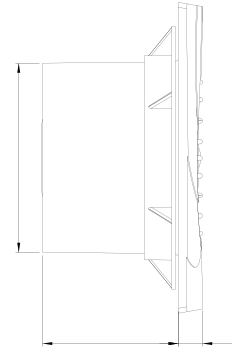
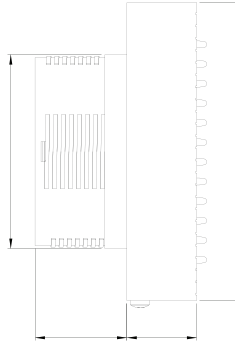
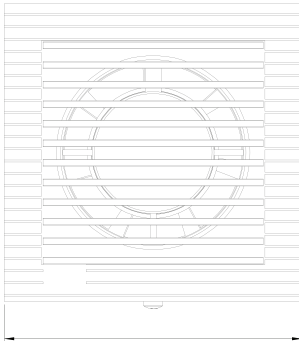
Ses seviyesi 1 metreden yapılan ölçümlere görelerdir.

TİP/KOD	A	B	C	D	E
EF 1009	160	160	12	70	97,5
EF 1219	188	188	14	76	118
EF 1530	208	208	14	118	145



EA PLASTİK BANYO & TUVALET ASPİRATÖRÜ Standart

Ön panjurlu dizaynıyla güvenlidir. Panel daha geniş ve sıkdır. Bu özellik sağlam bir montaj dizaynı sağlar. Sessiz ve korozyona karşı dayanıklıdır. Çevresel faktörlere karşı motorun ömrü uzundur. Termik korumalıdır.



TİP/KOD	VOLTAJ	FREKANS	GÜÇ	AKIM	DEVİR	DEBİ	SES SEVİYESİ	AĞIRLIK	FİYAT
	V	Hz	W	(A)	d/d	m ³ /h	dB(A)	kg	TL
EA 1010	230	50	15	0,1	2600	105	45	0,52	41 ₺
EA 1219	230	50	15	0,1	2300	195	47	0,6	48 ₺
EA 1530	230	50	25	0,17	2100	300	43	1,12	54 ₺

Ses seviyesi 1 metreden yapılan ölçümlere görelerdir.

TİP/KOD	A	B	C	D	E
EA 1010	149	35	54	97	149
EA 1219	188	8	76	118	188
EA 1530	208	45	73	149	208



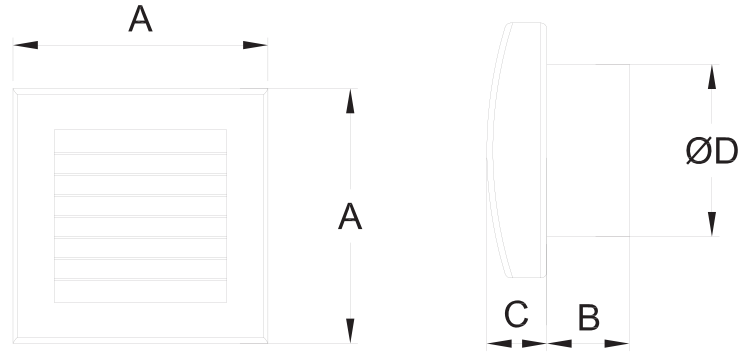


EC PLASTİK BANYO & TUVALET ASPIRATÖRÜ Otomatik Panjurlu

Otomatik panjurludur. Ön panjurlu tasarımıyla güvenlidir.
Sessiz ve korozyona karşı dayanıklıdır. Çevresel faktörlere karşı motorun ömrü uzundur. Termik korumalıdır.

TİP/KOD	VOLTAJ	FREKANS	GÜÇ	AKIM	DEVİR	DEBİ	SES SEVİYESİ	AĞIRLIK	FİYAT
	V	Hz	W	(A)	d/d	m ³ /h	dB(A)	kg	TL
EC 1010	230	50	20	0,1	2650	105	45	0,6	80 ₺
EC 1219	230	50	21	0,12	2335	195	47	0,65	90 ₺
EC 1530	230	50	30	0,17	1920	300	48	0,84	100 ₺

Ses seviyesi 1 metreden yapılan ölçümlere görelerdir.



TİP/KOD	A	B	C	D
EC 1010	150	45	35	97
EC 1219	170	55	44	118
EC 1530	210	73	60	149

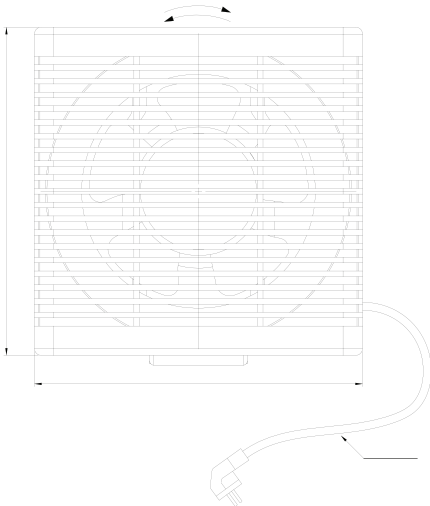
BPP ÇİFT YÖNLÜ PLASTİK ASPIRATÖR

Ön panel daha geniş ve sıkıdır. Bu özellik sağlam bir montaj tasarımı sağlar.
Sessiz ve korozyona karşı dayanıklıdır. Çevresel faktörlere karşı motorun ömrü uzundur. Çift yönlü çalışabilme özelliği vardır.

TİP/KOD	VOLTAJ	FREKANS	GÜÇ	AKIM	DEVİR	DEBİ	SES SEVİYESİ	AĞIRLIK	FİYAT
	V	Hz	W	(A)	d/d	m ³ /h	dB(A)	kg	\$
BPP 15	230	50	25	0,14	1300	300	40	1,8	\$ 40
BPP 20	230	50	30	0,16	1250	500	41	2,6	\$ 42
BPP 25	230	50	35	0,19	1200	735	43	2,8	\$ 45
BPP 30	230	50	45	0,25	1100	1100	44	3,2	\$ 50

Ses seviyesi 1 metreden yapılan ölçümlere görelerdir.

TİP/KOD	A	B	C	D	E	F
BPP 15	235	235	160	65	130	190
BPP 20	290	290	200	65	140	240
BPP 25	340	340	250	70	145	290
BPP 30	395	395	300	80	155	335





BK AKSİYEL KAPAKLI ASPIRATÖR

İdeal kanat açıları sayesinde güçlü hava akımı sağlar.
Motorlardaki rulman kalitesi sayesinde sessiz çalışması sağlanmıştır.
Pencere ve duvara kolayca monte edilir. Kapaklı yapısıyla içeriye istenmeyen hava, toz, yağmur vs. girmesini engeller.

TİP/KOD	VOLTAJ	FREKANS	GÜÇ	AKIM	DEVİR	DEBİ	SES SEVİYESİ	AĞIRLIK	FİYAT
	V	Hz	W	(A)	d/d	m ³ /h	dB(A)	kg	TL
BK 160	230	50	27	0,2	1340	450	50	1,8	105 ₺
BK 200	230	50	28	0,2	1250	780	53	2,1	120 ₺
BK 250	230	50	48	0,36	1390	890	57	3,1	145 ₺
BK 300	230	50	70	0,53	1200	1150	65	3,6	190 ₺

Ses seviyesi 1 metreden yapılan ölçümlere görelerdir.

TİP/KOD	A	B	C	D	E
BK 160	80	162	148	236	5
BK 200	102	202	178	282	5
BK 250	102	248	234	332	5
BK 300	102	298	284	380	5



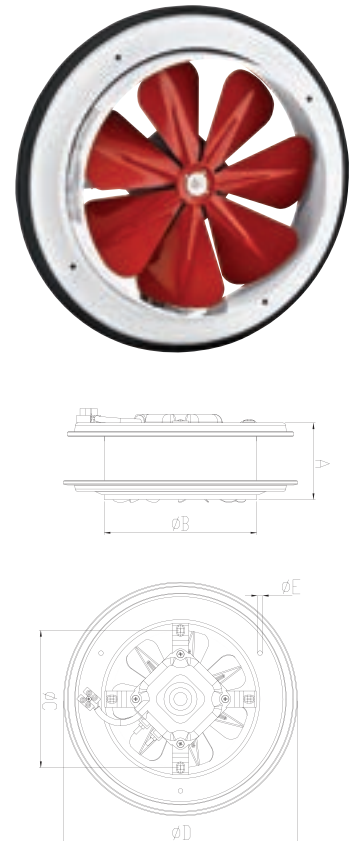
BB AKSİYEL BACA ASPIRATÖRÜ

İdeal kanat açıları sayesinde güçlü hava akımı sağlar.
Motorlardaki rulman kalitesi sayesinde sessiz çalışması sağlanmıştır.
Pencere ve duvara kolayca monte edilir.

TİP/KOD	VOLTAJ	FREKANS	GÜÇ	AKIM	DEVİR	DEBİ	SES SEVİYESİ	AĞIRLIK	FİYAT
	V	Hz	W	(A)	d/d	m ³ /h	dB(A)	kg	TL
BB 160	230	50	25	0,16	1370	450	50	1,5	95 ₺
BB 200	230	50	30	0,2	1220	780	52	1,7	105 ₺
BB 250	230	50	55	0,4	1360	890	60	2,5	135 ₺
BB 300	230	50	70	0,5	1225	1150	65	2,8	170 ₺

Ses seviyesi 1 metreden yapılan ölçümlere görelerdir.

TİP/KOD	A	B	C	D	E
BB 160	80	162	148	236	5
BB 200	102	202	178	282	5
BB 250	102	248	234	332	5
BB 300	102	298	284	380	5



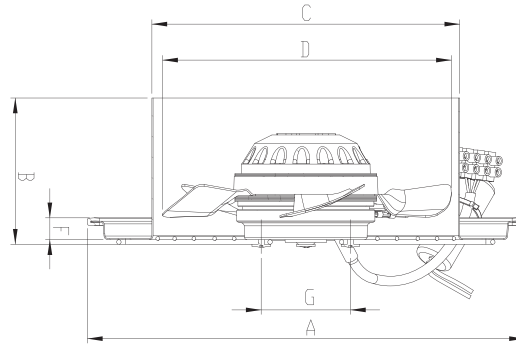
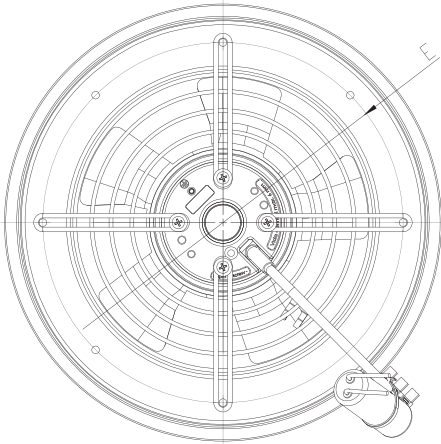


BDRAX AKSİYEL FANLAR

Özel olarak tasarlanmış pervane yapıları sayesinde küçük boyutlarına rağmen yüksek hava debilerine minimum ses seviyelerinde ulaşırlar.

TİP/KOD	VOLTAJ	FREKANS	GÜÇ	AKIM	KONDAN-SATÖR	DEVİR	DEBİ	SES SEVİYESİ	AĞIRLIK	FİYAT
	V	Hz	W	(A)	(µF)	d/d	m ³ /h	dB(A)	kg	TL
BDRAX 200-2K	230	50	67	0,32	2,5	2700	680	60	2	190 ₺
BDRAX 200-4K	230	50	52	0,3	1,5	1420	407	50	2,2	190 ₺
BDRAX 250-2K	230	50	110	0,5	4	2640	1500	70	2,7	220 ₺
BDRAX 250-4K	230	50	56	0,3	1,5	1380	760	60	2,7	220 ₺
BDRAX 300-2K	230	50	160	0,63	5	2630	2020	72	3,5	250 ₺
BDRAX 300-4K	230	50	63	0,3	2	1360	1410	60	3,5	250 ₺
BDRAX 350-2K	230	50	240	1,08	5	2280	3110	78	4,6	300 ₺
BDRAX 350-4K	230	50	72	0,32	3	1330	2340	65	4,6	300 ₺

Ses seviyesi 1 metreden yapılan ölçümlere göre dir.



TİP/KOD	A	B	C	D	E	F	G
BDRAX 200-2K	284	95	200	189	229	14	58
BDRAX 200-4K	284	95	200	189	229	14	58
BDRAX 250-2K	335	95	250	238	284	14	58
BDRAX 250-4K	335	95	250	238	284	14	58
BDRAX 300-2K	390	95	300	288	332	14	58
BDRAX 300-4K	390	95	300	288	332	14	58
BDRAX 350-2K	427	100	350	338	398	2	58
BDRAX 350-4K	427	100	350	338	398	2	58



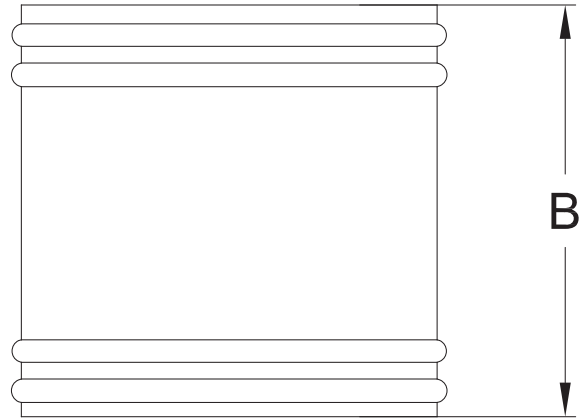
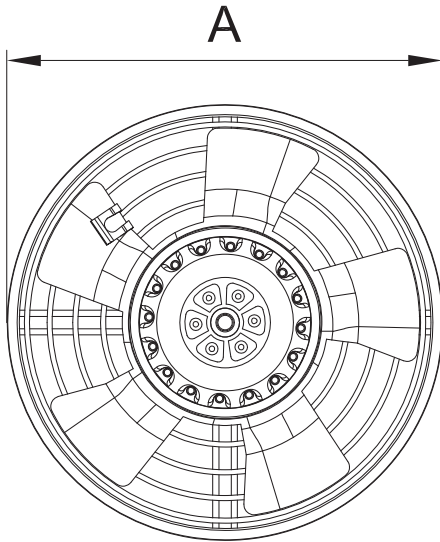
BORAX AKSİYEL KANAL TİPİ FANLAR

BORAX aksiyel kanal fanları yaşamsal ve endüstriyel alanlarda havalandırma, yer sınırlamasına karşı yüksek hava debilerine ihtiyaç duyulan uygulamalar için idealdirler. Yüksek hava debilerine minimum ses seviyesinde ulaşırlar.



TİP/KOD	VOLTAJ	FREKANS	GÜÇ	AKIM	KONDAN-SATÖR	DEVİR	DEBİ	SES SEVİYESİ	AĞIRLIK	FİYAT
	V	Hz	W	(A)	(uF)	d/d	m ³ /h	dB(A)	kg	TL
BORAX 200-2K	230	50	70	0,3	2,5	2650	680	50	2,7	200 ₺
BORAX 250-2K	230	50	100	0,46	4	2700	1500	52	3,6	230 ₺
BORAX 300-2K	230	50	163	0,63	5	2550	2025	54	4,6	260 ₺
BORAX 350-2K	230	50	240	1,1	5	2250	3110	58	5,6	300 ₺

Ses seviyesi 1 metreden yapılan ölçümlere göre dir.

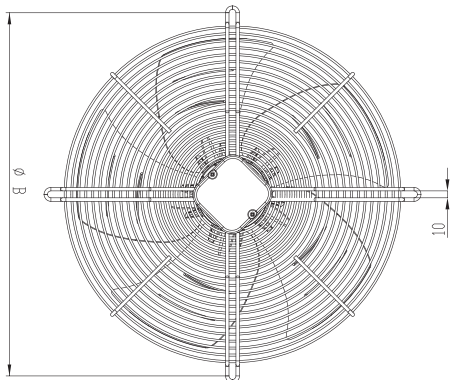
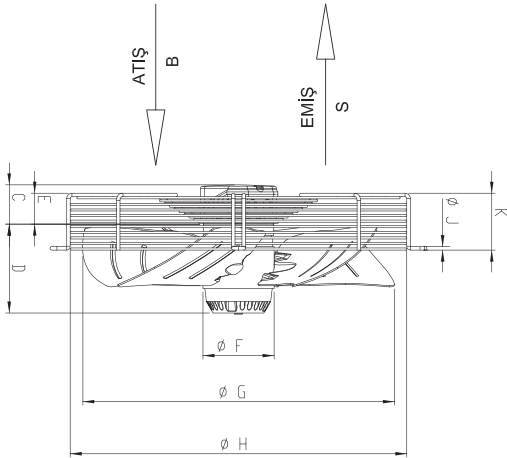


TİP/KOD	A	B
BORAX 200-2K	200	200
BORAX 250-2K	250	250
BORAX 300-2K	300	250
BORAX 350-2K	355	250

4M/4T AKSİYEL SOĞUTMA FANLARI

Monofaze /Trifaze

Üfleyci ve emici tipleri ile 4M soğutma fanları çeşitli uygulamalarda yüksek performansta sorunsuz çalışırlar.



TİP/KOD	VOLTAJ	FREKANS	GÜÇ	AKIM	KONDAN-SATÖR	DEVİR	DEBİ	SES SEVİYESİ	AĞIRLIK	FIYAT
	V	Hz	W	(A)	(uF)	d/d	m ³ /h	dB(A)	kg	TL
4M 250B 4M 250S	230	50	50	0,22	1,5	1380	1000	50	2,5	200 ₺
4M 300B 4M 300S	230	50	90	0,38	3	1370	1700	55	4	220 ₺
4T 300B 4T 300S	380		95	0,26	/	1400	1750			
4M 350B 4M 350S	230	50	138	0,68	4	1370	2900	62	4,7	250 ₺
4T 350B 4T 350S	380		145	0,38	/	1390	2900			
4M 400B 4M 400S	230	50	190	0,7	6	1350	3830	67	6,1	320 ₺
4T 400B 4T 400S	380		190	0,48	/	1380	3980			
4M 450B 4M 450S	230	50	220	1,2	8	1380	4800	71	6,9	350 ₺
4T 450B 4T 450S	380		250	0,58	/	1400	4800			
4M 500B 4M 500S	230	50	420	1,85	12	1320	6900	72	9,5	500 ₺
4T 500B 4T 500S	380		450	0,9	/	1320	6900			
4MX 500B 4MX 500S	230	50	760	3,3	14	1270	6000-135Pa	78	10,5	750 ₺
4TX 500B 4TX 500S	380		820	1,59	/	1325	5400-160Pa			
4M 560B 4M 560S	230	50	1050	4,6	20	1300	9000-100Pa	79	12	650 ₺
4T 560B 4T 560S	400		1170	2,53	/	1355	8500-170Pa			
4M 630B 4M 630S	230	50	760	3,35	16	860	7700-100Pa	76	15	900 ₺
4T 630B 4T 630S	400		830	1,68	/	885	6900-120Pa			

Ses seviyesi 1 metreden yapılan ölçümlere göre dir.

TİP/KOD	A	B	C	D	E	F	G	H	J	K
4M/T 250	7	310	55	75	30	92	250	275	3	80
4M/T 300	7	360	55	82	30	92	300	322	4	80
4M/T 350	9	422	55	108	30	102	350	375	5	80
4M/T 400	9	470	55	121	30	102	391	422	5	90
4M/T 450	9	522	55	133	30	102	446	475	5	90
4M/T 500	10	567	65	127	30	138	449	525	6	90



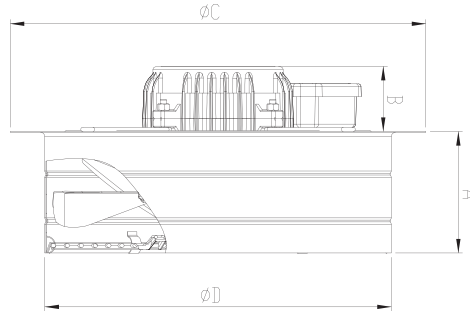
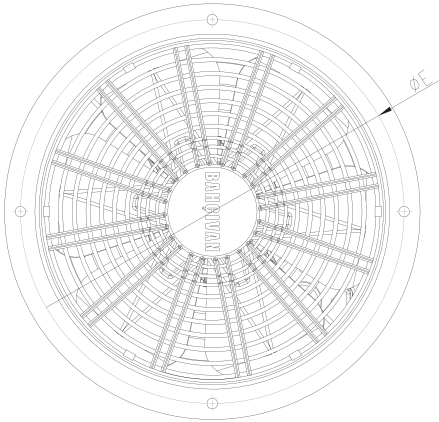
BSM-BST SANAYİ ASPIRATÖRLERİ

Direkt akuple motor. (Monofaze - Trifaze)
6 kanatlı, içbükey kanat sistemi. Duvar ve pencere montajına uygundur.



TIP/KOD	VOLTAJ	FREKANS	GÜÇ	AKIM	KONDAN-SATÖR	DEVİR	DEBİ	SES SEVİYESİ	AĞIRLIK	FİYAT
	V	Hz	W	(A)	(uF)	d/d	m³/h	dB(A)	kg	TL
BSM 250 / BST 250	230/380	50	170	1,08	8/-	1465	1200	52	7,4	235 ₺
BSM 300 / BST 300	230/380	50	210	1,2	8/-	1400	2000	60	8	245 ₺
BSM 350 / BST 350	230/380	50	200	1,1	8/-	1400	3250	58	8,2	260 ₺
BSM 400 / BST 400	230/380	50	230	1,2	8/-	1420	4500	65	8,8	285 ₺
BSM 450 / BST 450	230/380	50	240	1,2	8/-	1385	5000	65	10	310 ₺
BSM 500 / BST 500	230/380	50	245	1,2	8/-	1335	5500	70	11	330 ₺
BSM 550 / BST 550	230/380	50	240	1	10/-	1350	6000	60	14,6	420 ₺
BSM 600 / BST 600	230/380	50	235	1	10/-	1370	8000	65	15,6	420 ₺
BSM 250-2K/BST 250-2K	230/380	50	198	0,87	8/-	2900	2200	70	7,4	270 ₺

Ses seviyesi 1 metreden yapılan ölçümlere göre dir.



TIP/KOD	A	B	C	D	E
BSM 250 / BST 250	114	61	304	251	277
BSM 300 / BST 300	114	61	390	325	360
BSM 350 / BST 350	114	61	435	374	405
BSM 400 / BST 400	114	61	485	427	455
BSM 450 / BST 450	114	61	546	470	516
BSM 500 / BST 500	125	61	590	518	560
BSM 550 / BST 550	130	160	624	560	595
BSM 600 / BST 600	130	160	674	610	645
BSM 250-2K/BST 250-2K	114	61	304	251	277



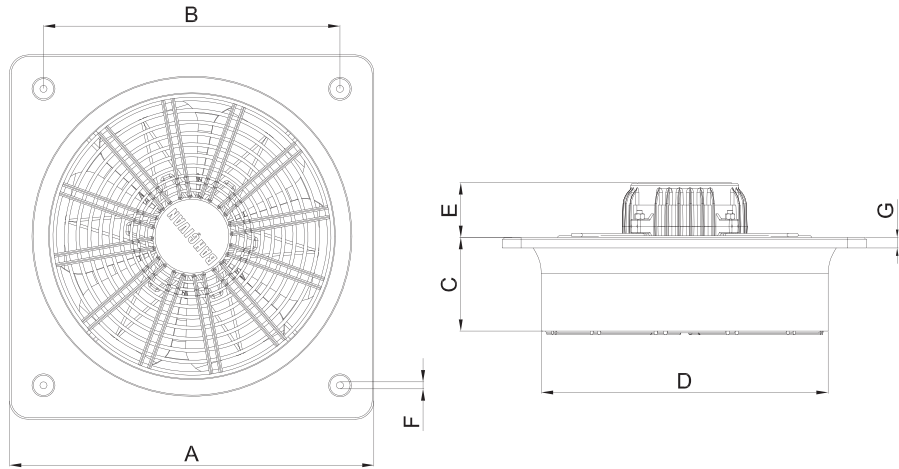
BSMS - BSTS

KARE SANAYİ ASPIRATÖRLERİ

Direkt akuple motor. (Monofaze - Trifaze) 6 kanatlı, içbükey kanat sistemi. Kare kasaları sayesinde duvar ve pencereye montajı oldukça kolaydır.

TİP/KOD	VOLTAJ	FREKANS	GÜÇ	AKIM	KONDAN-SATOR	DEVİR	DEBİ	SES SEVİYESİ	AĞIRLIK	FİYAT
	V	Hz	W	(A)	(uF)	d/d	m ³ /h	dB(A)	kg	TL
BSMS 250 / BSTS 250	230	50	170	1,08	8/-	1465	1200	52	6	260 ₺
BSMS 300 / BSTS 300	230	50	210	1,2	8/-	1400	2000	60	7	275 ₺
BSMS 350 / BSTS 350	230	50	200	1,2	8/-	1400	3250	58	8,2	300 ₺
BSMS 400 / BSTS 400	230	50	230	1,2	8/-	1420	4500	70	9	330 ₺
BSMS 450 / BSTS 450	230	50	240	1,2	8/-	1385	5000	70	9,6	350 ₺
BSMS 500 / BSTS 500	230	50	245	1,2	8/-	1335	5500	75	11	360 ₺
BSMS 550 / BSTS 550	230	50	240	1	10	1350	6000	70	15,3	480 ₺
BSMS 600 / BSTS 600	230	50	235	1	10	1370	8000	75	15,6	480 ₺
BSMS 250-2K/BSTS 250-2K	230	50	195	0,87	8/-	2900	2200	70	6,3	300 ₺

Ses seviyesi 1 metreden yapılan ölçümlere göre dir.



TİP/KOD	A	B	C	D	E	F	G
BSMS 250 / BSTS 250	333	275	80	261	80	8	10
BSMS 300 / BSTS 300	412	336	80	307	80	8	10
BSMS 350 / BSTS 350	465	390	90	365	80	8	10
BSMS 400 / BSTS 400	500	420	100	403	80	8	10
BSMS 450 / BSTS 450	560	480	105	462	80	8	10
BSMS 500 / BSTS 500	630	561	110	513	90	8	10
BSMS 550 / BSTS 550	660	585	145	565	135	8	10
BSMS 600 / BSTS 600	700	631	145	612	135	8	10
BSMS 250-2K/BSTS 250-2K	333	275	80	261	80	8	10



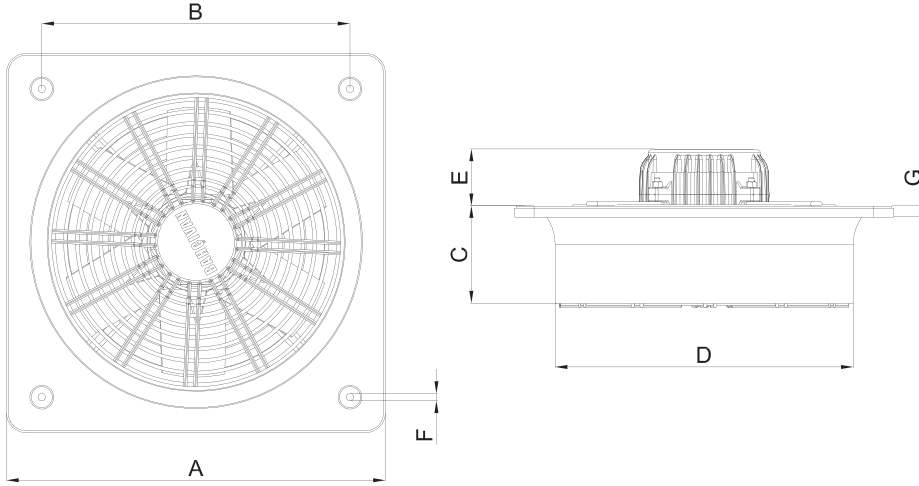
B6PA KARE KASALI SANAYİ ASPIRATÖRLERİ Plastik Pervane

Pervaneleri boyutlarına göre en ideal açıda imal edilmiş olup maksimum performans sağlanmıştır. Duvara direkt montajı kolaylaştıran kare kasalı olarak imal edilir. Direkt akuple motor (trifaze-monofaze)



TİP/KOD	VOLTAJ	FREKANS	GÜÇ	AKIM	KONDAN-SATÖR	DEVİR	DEBİ	SES SEVİYESİ	AĞIRLIK	FİYAT
	V	Hz	W	(A)	(uF)	d/d	m ³ /h	dB(A)	kg	TL
B6PAM 250 / B6PAT 250	230	50	190	1,1	8/-	1475	1500	60	7,3	260 ₺
B6PAM 300 / B6PAT 300	230	50	210	1,1	8/-	1445	2390	60	8,5	275 ₺
B6PAM 350 / B6PAT 350	230	50	270	1,3	8/-	1400	4080	63	9,9	300 ₺
B6PAM 400 / B6PAT 400	230	50	310	1,4	8/-	1350	5200	65	10,4	330 ₺
B6PAM 450 / B6PAT 450	230	50	360	1,6	8/-	1240	6100	63	11,4	350 ₺
B6PAM 500 / B6PAT 500	230	50	440	2	8/-	1130	7200	68	13,6	375 ₺

Ses seviyesi 1 metreden yapılan ölçümlere göre dir.



TİP/KOD	B6PA KAPASİTE TABLOSU m ³ /h - Pa										
	Pa	0	50	100	150	200	250	300	400	500	600
B6PA 250	m ³ /h	1500	640								
B6PA 300	m ³ /h	2390	1520	490							
B6PA 350	m ³ /h	4080	2870	1480							
B6PA 400	m ³ /h	5200	3900	2570	1000						
B6PA 450	m ³ /h	6100	5050	3800	2350						
B6PA 500	m ³ /h	7200	5900	4400	2750	800					

TİP/KOD	A	B	C	D	E	F	G
B6PA 250	333	275	80	261	80	8.25	10
B6PA 300	412	336	80	307	80	8.25	10
B6PA 350	465	390	90	365	80	8.25	10
B6PA 400	500	420	100	403	80	8.25	10
B6PA 450	560	480	105	462	80	8.25	10
B6PA 500	630	561	110	513	90	8.25	10

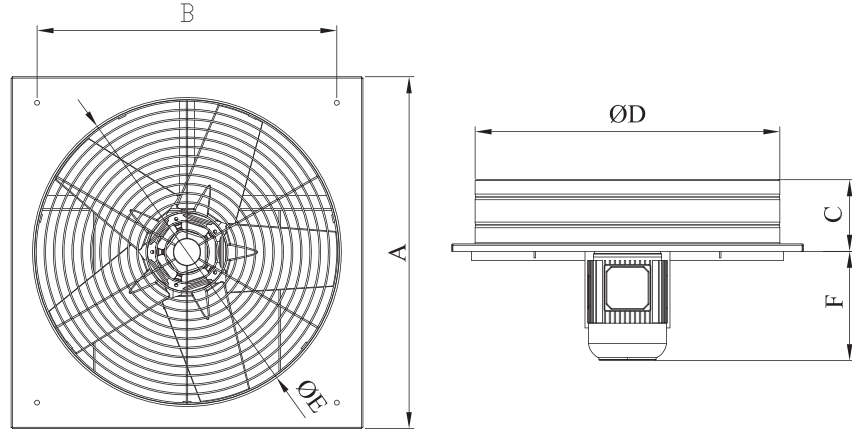


B5PA KARE KASALI SANAYİ ASPIRATÖRLERİ Plastik Pervane

Pervaneleri boyutlarına göre en ideal açıda imal edilmiş olup maksimum performans sağlanmıştır. Duvara direkt montajı kolaylaştıran kare kasalı olarak imal edilir.

TİP/KOD	VOLTAJ	FREKANS	GÜÇ	AKIM	DEVİR	DEBİ	SES SEVİYESİ	AĞIRLIK	FİYAT	
	V	Hz	kW	(A)	d/d	m ³ /h	dB(A)	kg	M	T
B5PAM 500/B5PAT 500	230/380	50	0,55	3,3/1,5	1400	8500	69	16,6	1.100₺	800₺
B5PAM 600/B5PAT 600	230/380	50	0,75	4,6/2	1400	10500	75	20,5	1.250₺	1.100₺
B5PAM 700/B5PAT 700	230/380	50	1,1	7,1/2,6	1400	14000	82	33	1.750₺	1.650₺
B5PAM 800/B5PAT 800	230/380	50	2,2	13,4/5,1	1400	20000	85	52	2.500₺	2.200₺
B5PAT 900	380	50	4	8,2	1400	32000	88	61	-	3.200₺
B5PAT 1000	380	50	5,5	11,3	1400	37000	91	90	-	3.500₺

Ses seviyesi 1 metreden yapılan ölçümlere göre dir.



TİP/KOD	B5PA KAPASİTE TABLOSU m ³ /h - Pa										
	Pa	0	50	100	150	200	250	300	400	500	600
B5PA 500	m ³ /h	8500	1370	5850	4750	3350	1740				
B5PA 600	m ³ /h	10500	9300	7925	6475	4900	3375	1800			
B5PA 700	m ³ /h	14000	12700	11250	9900	8200	6600	4750	400		
B5PA 800	m ³ /h	20000	17000	16400	14000	12850	11300	9700	6000	2100	
B5PA 900	m ³ /h	32000	29000	27500	25250	22600	20250	17500	12000	6200	
B5PA 1000	m ³ /h	37000	35000	32000	30750	29000	26500	24500	20000	14500	9200

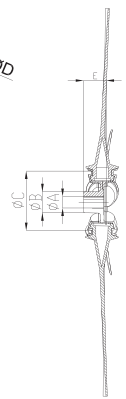
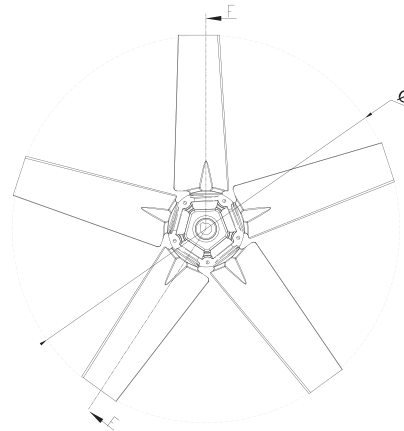
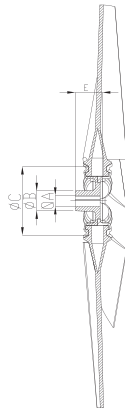
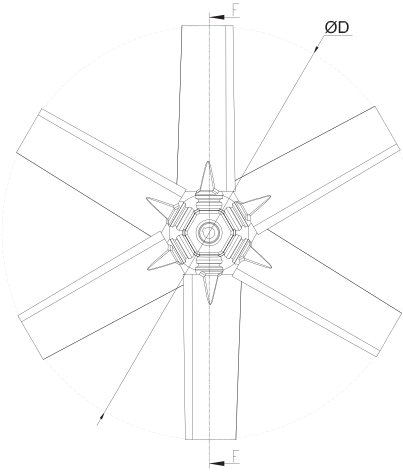
TİP/KOD	A	B	C	D	E	F
B5PA 500	600	460	125	510	492	239
B5PA 600	700	550	125	610	592	239
B5PA 700	800	640	170	730	690	259
B5PA 800	950	770	220	830	780	284
B5PA 900	1100	900	250	930	880	336
B5PA 1000	1200	960	250	1030	990	375



B5P/B6P

AKSİYEL PLASTİK PERVANELER

B5P, B6P Plastik pervaneler birçok havalandırma ısıtma ve soğutma uygulamalarında esnek çözümler getirmek üzere tasarlanmıştır. Ayarlanabilir kanat açıları çok farklı debi ihtiyaçlarına cevap vermeyi mümkün kılmıştır. Ortam sıcaklığı; -40°C $+100^{\circ}\text{C}$



TİP/KOD	AÇI (α)	D	A	B	C	E	FİYAT
B6P 250	25°-30°-35°-42.5°	242	14	34	100	30	200 ₺
B6P 300	25°-30°-35°-42.5°	292	14	34	100	30	200 ₺
B6P 350	25°-30°-35°-42.5°	342	14	34	100	30	200 ₺
B6P 400	25°-30°-35°-42.5°	392	14	34	100	30	250 ₺
B6P 450	25°-30°-35°-42.5°	442	14	34	100	30	250 ₺
B6P 500	25°-30°-35°-42.5°	492	14	34	100	30	250 ₺

TİP/KOD	AÇI (α)	D	A	B	C	E	FİYAT
B5P 600	25°-30°-35°-42.5°	592	14	44	155	43	400 ₺
B5P 700	25°-30°-35°-42.5°	692	19	44	155	43	400 ₺
B5P 800	25°-30°-35°-42.5°	792	24	44	155	43	500 ₺
B5P 900	25°-30°-35°-42.5°	892	28	56.5	155	43	500 ₺
B5P 1000	25°-30°-35°-42.5°	992	32	56.5	155	43	500 ₺
B5P 1000B	25°-30°-35°-42.5°	992	38	56.5	155	43	500 ₺



BTF-M TUBE FANLAR

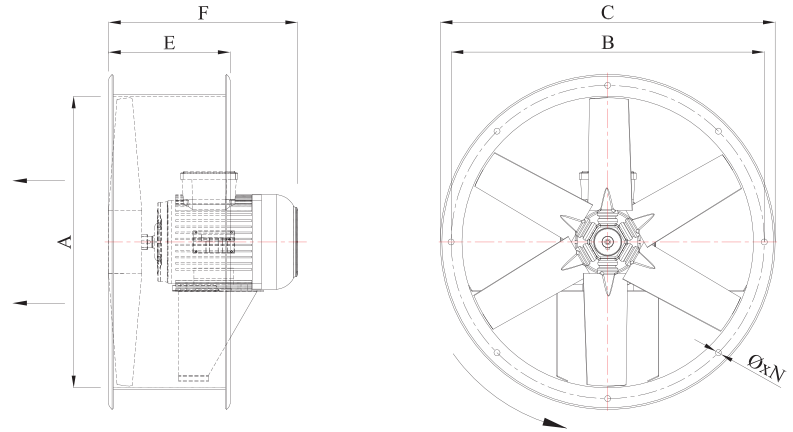
Ø315 mm -Ø1000 mm arasında arzu edilen çap ve değişik kanat açısı kombinasyonlarında imal edilir. Çift ve tek devirli motor (-40 +60)

Q: 4000-50.000 m³/h

Pt: 60-950 mmss

Direkt akuple motor (Monofaze&Trifaze)

TİP/KOD	VOLTAJ	FREKANS	GÜÇ	DEVİR	DEBİ	AĞIRLIK	FİYAT
	V	Hz	kW	d/d	m ³ /h	kg	TL
BTF-M 315	230/380	50	0,25	1400	2100	16	1.300 ₺
BTF-M 355	230/380	50	0,37	1400	2600	18	1.400 ₺
BTF-M 400	230	50	0,55	1350	4000	20	1.500 ₺
BTF-M 450	230	50	0,55	1350	5400	23	1.600 ₺
BTF-M 500	230	50	0,75	1400	7000	30	1.750 ₺
BTF-M 560	230	50	1,1	1400	9500	36	2.100 ₺
BTF-M 630	230	50	1,5	1400	12000	40	2.200 ₺
BTF-M 710	230	50	3	1400	16000	50	2.600 ₺
BTF-M 800	400	50	5,5	1400	20000	63	3.800 ₺
BTF-M 900	400	50	7,5	1400	26000	90	4.200 ₺
BTF-M 1000	400	50	11	1450	32000	115	5.800 ₺



BTFM

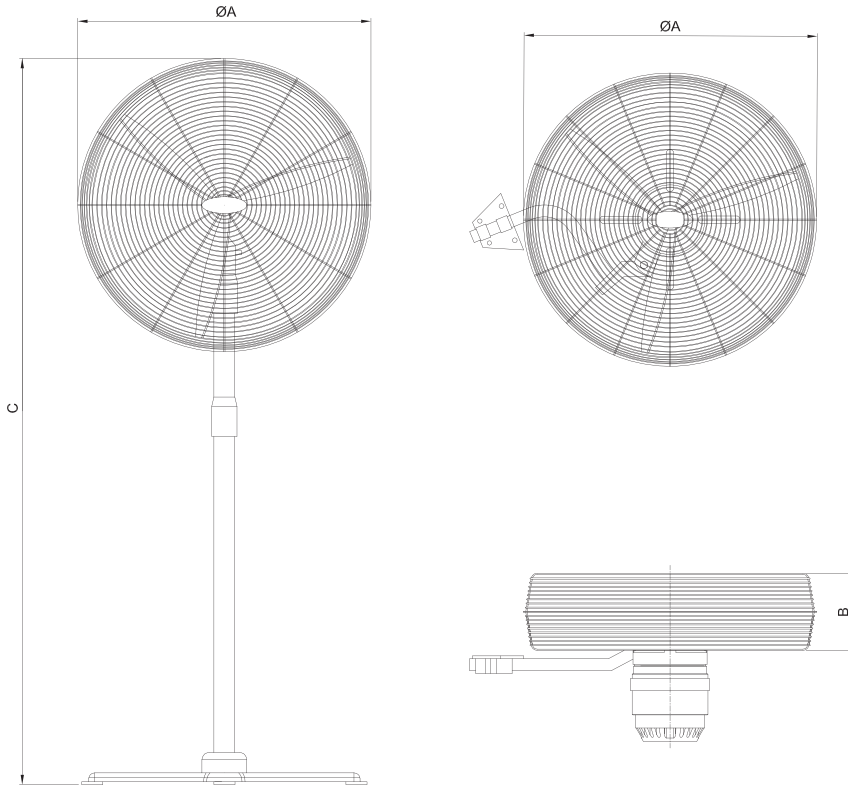
TİP/KOD	MOTOR	B	C	E	F	NxØ
BTF-M 315	71	350	385	200	300	8X10
BTF-M 355	71	390	425	200	300	8X10
BTF-M 400	71	435	470	200	312	8X10
BTF-M 450	80	485	520	200	340	8X10
BTF-M 500	80	535	570	270	350	8X10
BTF-M 560	90S	595	630	270	390	8X10
BTF-M 630	90 L	665	700	270	415	8X10
BTF-M 710	100 L	745	780	300	460	8X10
BTF-M 800	100 L	835	870	300	460	8X10
BTF-M 900	132 S	935	970	350	555	8X10
BTF-M 1000	132 M	1035	1070	415	555	8X10



BSV SANAYİ TİPİ VANTİLATÖRLER

Sağ-sol ekseninde otomatik, aşağı-yukarı ekseninde manuel dönüş kabiliyeti ile istenen her yönü serinletir. BSV-D duvar tipi modeliyle duvara montaj edilebilir.

3 kademeli hız anahtarı mevcuttur.



TİP/KOD	VOLTAJ	FREKANS	GÜÇ	DEVİR	DEBİ	AĞIRLIK	FİYAT
	V	Hz	W	d/d	m ³ /h	kg	₺
BSV 500	230	50	120	1400	7000	19	\$ 137
BSV 600	230	50	150	1400	11000	24	\$ 158
BSV 750	230	50	350	1400	17400	27	\$ 180
BSV-D 500	230	50	120	1400	7000	19	\$ 127
BSV-D 600	230	50	150	1400	11000	24	\$ 138
BSV-D 750	230	50	350	1400	17400	27	\$ 150

TİP/KOD	A	B	C
BSV 500	500	120	1900
BSV 600	600	120	1900
BSV 750	720	120	1950
BSV-D 600	600	120	-
BSV-D 750	750	120	-



BSC HIZ KONTROL CİHAZLARI 0.2 - 5 Amper

BSC minimum ve maksimum voltaj aralığında çalışma sağlar, havalandırma amaçlı fanların hız kontrolleri için kullanılır.
Ölçüler : 116 - 114 - 50

TİP/KOD	VOLTAJ	AMPER	FIYAT
	V	A	TL
BSC-1	230	2	130 ₺
BSC-2	230	5	150 ₺



BSCF FREKANS İNVERTÖRLÜ HIZ ANAHTARLARI 0.75 - 22 Kw

3 faz alternatif akım motorun hızını yüksek kalkış momentiyle sıfırdan istenen değere, istenen sürede ayarlayabilen IPM-SPWM tekniğiyle çalışan modern bir hız kontrol cihazıdır.

TİP/KOD	MOTOR GÜCÜ	VOLTAJ		FIYAT
	kW	GİRİŞ/V	ÇIKIŞ/V	€
BSC-F-10	0.75	230	380	170 €
BSC-F-15	1.5	230	380	220 €
BSC-F-22	2.2	230	380	280 €
BSC-F-30	3	380	380	420 €
BSC-F-55	5.5	380	380	540 €
BSC-F-75	7.5	380	380	700 €

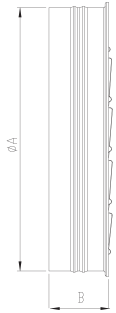
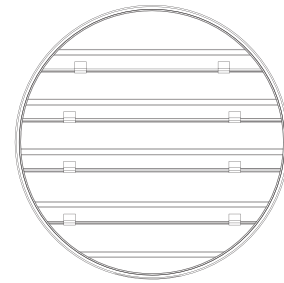


BASP RÜZGARLA AÇILAN PANJUR Ø160 - Ø800

Galvaniz sacdan imal edilmiş olup hava akımı yönünde açılır.
Hava akımı kesildiği zaman sisteme hava girişini önler.

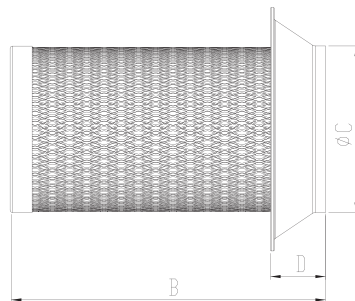
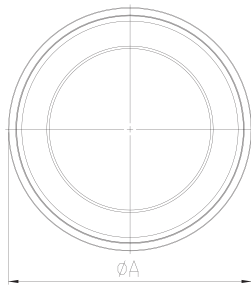


TİP/KOD	A	B	FİYAT
BASP 160	60	83	60 ₺
BASP 200	200	83	65 ₺
BASP 250	265	83	75 ₺
BASP 300	315	83	120 ₺
BASP 350	365	83	125 ₺
BASP 400	415	83	145 ₺
BASP 450	465	83	170 ₺
BASP 500	520	83	205 ₺
BASP 600	620	83	300 ₺
BASP 700	725	83	380 ₺
BASP 800	830	83	415 ₺



BYF YAĞ TUTUCU FİLTRE Ø200 - Ø315

BDTX serisi ürünlerin yağlı ve aşırı kirli ortamlarda kullanılması durumunda BYF yağ tutucu filtrelerin kullanılması gerekir. Bu filtreler yağ tutucu özellikleri dolayısıyla motora zarar verebilecek yağ ve partikülleri kendi üzerinde biriktirerek, pervaneye yapışıp ağırlaşmasını ve zamanla dengesini bozarak balans yapmasını engeller. BYF filtreler kanal içerisine kolayca monte edilebilecek şekilde dizayn edilmiştir.



TİP/KOD	A	B	C	D	E	FİYAT
BYF 200	135	195	270	335	20	70 ₺
BYF 250	145	245	270	335	20	85 ₺
BYF 315	175	290	280	345	20	98 ₺



A'DAN Z'YE
YENİ NESİL JET FAN SİSTEMİ



TEK SİSTEM, ÇOK AVANTAJ

Yatırımcılar açısından: Düşük maliyet, Modern dizayn

- Kolay montajdan dolayı düşük fiyat
- Esnek imalat sayesinde kolay restorasyon
- Modern dizayn sayesinde estetik görünüm
- Kompakt jet fan montajı ile otoparklarda daha fazla boş alan

Şantiye açısından: Daha güvenli.

- Yeni bina ve yapılarda kolaylıkla kullanılabilir.
- Daha az planlamaya ihtiyaç olduğu için zamandan tasarruf sağlar.
- Sıcak duman testi ve CFD analizleri sayesinde GÜVEN

Montaj ekibi açısından: Kolay devreye alma

- Kolay montaj
- Elektrik ve su hatlarına engel olmadan arızasız montaj
- Çalışmaya hazır test edilmiş sistem:
Montajı yaptıktan sonra sistem hazır, düğmeye basabilirsin !!!

İşletmeciler açısından: Kullanıcı dostu

- Dünyada ilk bakım kolaylığı sağlayan kızaklı sistem.
- Bakım sözleşmesi ile uzun ömürlü sistem
- Düşük işletme maliyeti: muhteşem kontrol ve ihtiyaca göre çalışma özellikleri ile %80 enerji tasarrufu.
- Hava kanallarından kaynaklanan basınç kayıpları yok.
- İyi hava kalitesi: kanal sistemine göre daha az tehlikeli gaz konsantrasyonu.
- Yangın durumunda hızlı duman ve ısı tahliyesinden dolayı optimum güvenlik .
- Bakım kolaylığı : özellikle premium serisi.

GÜVENİLİR ÜRÜNLER

Armovent'ten herşey dahil servis paketi

İster planlama, uygulama, devreye alma olsun ister karmaşık projelerin kabulü olsun, her aşama size ve ekibinize zorluklar çıkaracaktır. Özellikle de havalandırma ve elektrik tesisatı birbiriyle çakıştığı zaman zorluklar belirginleşecektir. Armovent 'te biz günlük işlerinizin mümkün olduğunca kolay olmasını istiyor ve size mümkün olan en mükemmel güvenliği sunuyoruz. Bu sizi neden birçok uzman, yüksek performans ürünlerimiz ve istediğinizden daha fazla hizmet ile destekleyeceğimiz nedenidir. Hatta tüm hizmetlerimizi içinde bulunduran hizmet paketini seçebilirsiniz: tasarım ve detaylı planlamadan devreye almaya kadar. Bu da demek oluyor ki biz bütün planlama aşamaları ve hizmetlerinin hepsine tamamen sahibiz, bu aşamaları koordine eder, size mümkün olan en iyi şekilde destek oluruz.

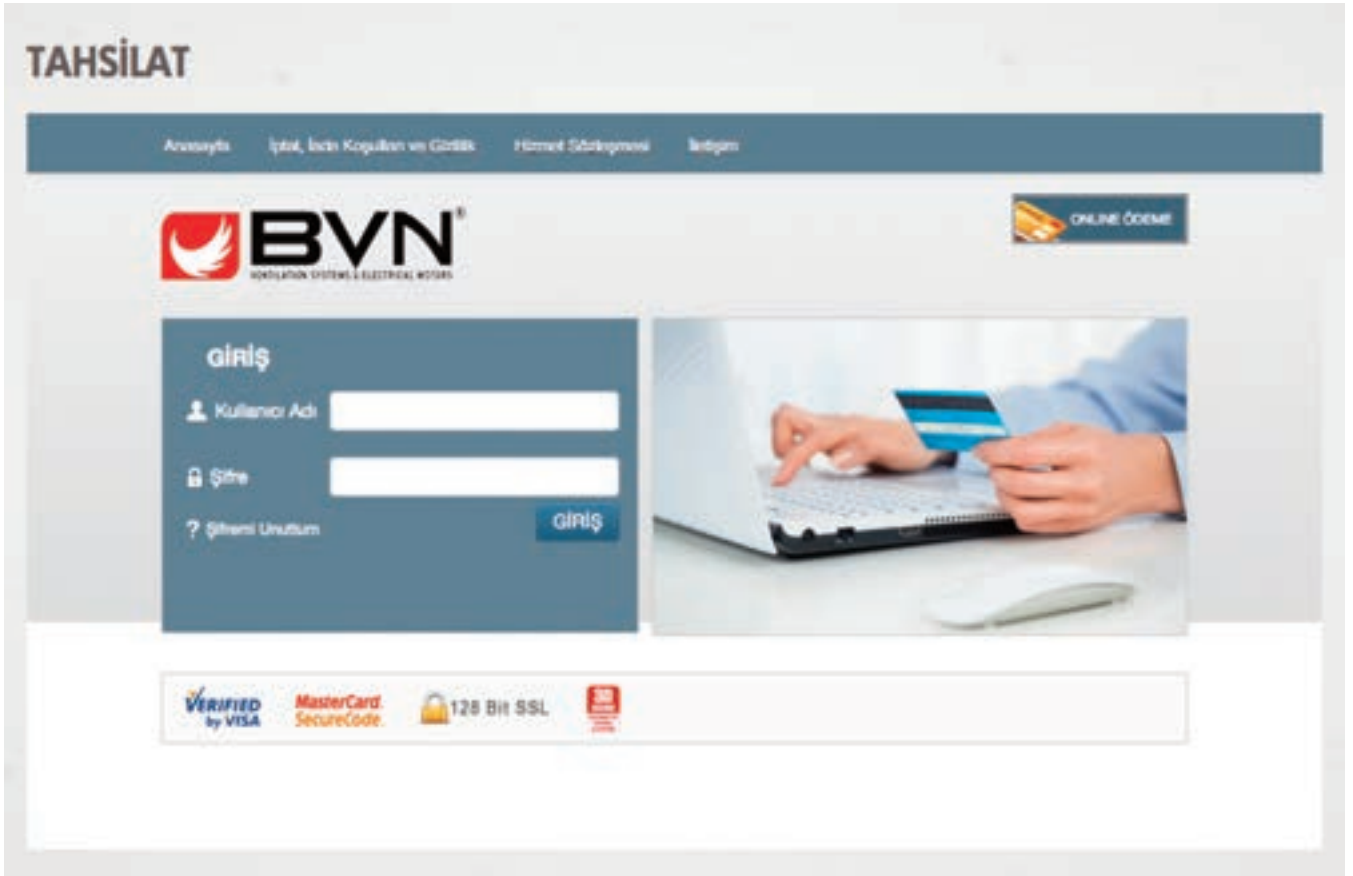
Başlangıçtan İtibaren Kalite

Ürün geliştirme esnasında; kalite, işlevsellik, verimlilik ve enerji tasarrufunda en yüksek değerleri sağlıyoruz. Çünkü size sadece en iyisini ulaştırmak istiyoruz. Tüm jet fan sisteminizi bütün komponentleri kapsayacak şekilde, devreye almadan önce, test edeceğiz. İstanbul'daki araştırma ve geliştirme merkezimiz Türkiye'nin en iyi havalandırma testleri yapan laboratuvarına sahiptir. Bu da hiçbir sorun olmadan sistemi devreye alabileceğiniz anlamına geliyor. Dilerseniz, jet fan sisteminizi devreye alırken gaz testi yapabilir, en kötü senaryoya göre simülasyon yapabiliriz. Yıllık bakım, yangın güvenliğinin sürekliliği için çok önemlidir. Bunu güvenli olarak biz de gerçekleştirebiliriz. Armovent ekibi, sisteminizin günlük havalandırma ve yangın anında neye ihtiyaç duyduğunu bilir. Hizmetlerimizin ne kadarını istersiniz?

CFD Simulasyon

Tercihen, CFD (hesaplamalı akışkanlar dinamiği) simülasyonunu kullanarak yer altı otoparkınızın hava akışlarını simule edebiliriz. Bu projelendirme aşamasının, gerekli hava değişimi için yeterli hava hareketi ve jet fanın olup olmadığının kontrol edilebileceği anlamına gelir. İhtiyacımız olan tek şey binanızın çizimi, açıklıklar ve saft bilgileri, tavanın yükseltisi ve tavan malzemesi.





Ödemelerinizi online ödeme sistemimizi kullanarak kredi kartına **taksit** opsiyonuyla yapabilirsiniz.

Destek için bizimle irtibata geçiniz.

2017 FİYAT LİSTESİ



70 ülkede 200'ün üzerinde satış noktası...

BVN 5 yıldır üst üste
Türkiye İhracat **Birincisi...**

